



POMPY CIEPŁA NIBE
KATALOG
Z CENNIKIEM

wydanie nr 2/2015, ceny obowiązują od 20.07.2015 r.



30 lat doświadczenia na rynku pomp ciepła

Szwedzki koncern NIBE AB zajmuje się ogrzewaniem od 1952 roku, a pompami ciepła od ponad 30 lat. Obecnie jest jednym z największych producentów pomp ciepła w Europie. Rok do roku celem NIBE jest bicie własnych „rekordów ciepła”, czyli dążenie do opracowania urządzeń o coraz wyższej efektywności w ogrzewaniu domu i wody.

Pompy ciepła marki NIBE dołączyły do szerokiej oferty NIBE-BIAWAR w 2002 roku. Niedługo po tym firma została liderem w sprzedaży pomp ciepła w Polsce i utrzymuje tę pozycję do dziś! W ciągu 13 lat firma NIBE-BIAWAR dostarczyła swoim klientom ponad 5500 szt. pomp ciepła NIBE, a w ostatnich latach nawet co siódma gruntowa pompa ciepła zainstalowana w Polsce to urządzenie marki NIBE.

Dlaczego pompy ciepła NIBE należą do najczęściej wybieranych urządzeń spośród innych marek dostępnych w Polsce?

Przede wszystkim dlatego, że w koncernie NIBE nie mówi się już o 75% redukcji zużycia energii, ale o 80% oszczędnościach, które można osiągnąć instalując pompę ciepła NIBE najnowszej generacji. Na osiągnięcie i utrzymanie pozycji lidera niewątpliwie ma wpływ szeroka gama urządzeń i akcesoriów o coraz wyższej efektywności i jakości, jak również kompleksowa usługa i wsparcie techniczne z zakresu doboru urządzeń do indywidualnych potrzeb klientów, rozbudowana sieć atoryzowanych instalatorów oraz profesjonalny serwis.



SPIS TREŚCI

5 GRUNTOWE POMPY CIEPŁA

6 NIBE F1145/1245

8 NIBE F1145 PC/1245 PC

10 NIBE F1155/1255

12 NIBE F1155 PC/1255 PC

14 NIBE F1345

16 NIBE AP-BW30

18 WYPOSAŻENIE DODATKOWE GRUNTOWYCH POMP CIEPŁA

19 POWIETRZNE POMPY CIEPŁA

20 NIBE SPLIT

22 NIBE F2040

24 NIBE F2030

26 NIBE F2300

28 NIBE AP-AW30

30 WYPOSAŻENIE DODATKOWE POWIETRZNYCH POMP CIEPŁA

31 WENTYLACYJNE POMPY CIEPŁA

32 NIBE F130, F370, F470, F750

34 WYPOSAŻENIE DODATKOWE WENTYLACYJNYCH POMP CIEPŁA





KLASA ENERGETYCZNA ZGODNIE Z DYREKTYWĄ ErP



CICHA PRACA



DWUSPRĘŻARKOWA KONSTRUKCJA



MOC GRZAŁKI ZANURZENIOWEJ



KOMPAKTOWE WYMIARY



MAKSYMALNA TEMPERATURA ZASILANIA C.O. W TRYBIE PRACY POMPY CIEPŁA



MINIMALNA TEMPERATURA POWIETRZA JAKO DOLNEGO ŹRÓDŁA CIEPŁA



MODUŁOWANA MOC GRZEWcza - TECHNOLOGIA INWERTEROWA



MODUŁOWA BUDOWA - WYSUWANY MODUŁ CHŁODNICZY



MOŻLIWOŚĆ ŁĄCZENIA KILKU JEDNOSTEK W KASKADĘ



STEROWANIE PRZEZ INTERNET



STEROWANIE PRZEZ TELEFON KOMÓRKOWY



SPRĘŻARKA Z WTRYSIEM PARY - TECHNOLOGIA EVI



WYSOKI WSPÓŁCZYNNIK SPRAWNOŚCI



WBUDOWANA FUNKCJA CHŁODZENIA AKTYWNEGO



WBUDOWANA FUNKCJA CHŁODZENIA PASYWNEGO



WBUDOWANA TACA OCIEKOWA



NIBE-BIAWAR Sp. z o.o. zastrzega sobie prawo do wprowadzenia zmian technicznych oferowanych wyrobów oraz cen.

GRUNTOWE POMPY CIEPŁA

Gruntowe pompy ciepła pobierają energię z gruntu za pomocą wymiennika gruntowego, tzw. dolnego źródła, przez który przepływa niezamarzająca ciecz. Najczęściej wykorzystywanym źródłem ciepła w instalacjach z pompami ciepła jest grunt, skała, woda gruntowa i woda powierzchniowa. Gruntowe pompy ciepła służą do ogrzania domów jednorodzinnych, a także dużych obiektów. Dostępne są jako jednostki dwufunkcyjne z wbudowanym zbiornikiem wody użytkowej oraz jako jednostki jednofunkcyjne – bez zbiornika. Bogata oferta akcesoriów daje ogromne możliwości poszerzania funkcji systemu z gruntową pompą ciepła ponad te podstawowe, a także konfiguracji systemu z dodatkowymi urządzeniami grzewczymi.

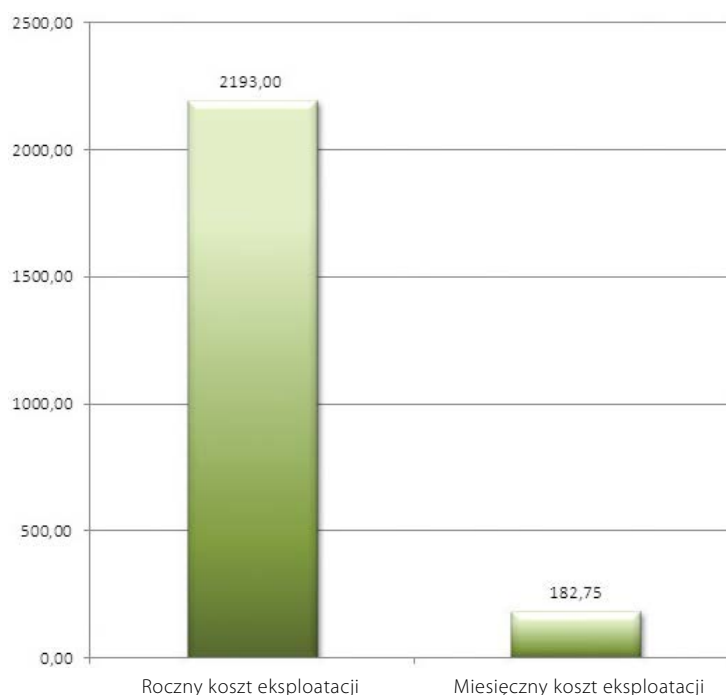
Posiadacze systemu gruntowego źródła ciepła mają zapewnioną energię cieplną na wiele lat, ze względu na bardzo dobre parametry eksploatacyjne i niezależność od zmian temperatury zewnętrznej. O ile tylko wydajność źródła ciepła (gruntu) i pompa są właściwie dobrane do potrzeb ogrzewanego budynku, to nawet przy temperaturach zewnętrznych -25°C system będzie pracować prawidłowo. Właściwy dobór i zwymiarowanie kolektora dolnego źródła jest więc jednym z podstawowych i najważniejszych warunków prawidłowej pracy pompy ciepła.



Koszt użytkowania gruntowej pompy ciepła NIBE

Roczny koszt ogrzewania i produkcji ciepłej wody użytkowej dla domu o powierzchni użytkowej 150 m^2 , zlokalizowanego w centralnej Polsce, o zapotrzebowaniu na ciepło 50 W/m^2 ($7,5\text{ kW}$), zamieszkiwanego przez 4-osobową rodzinę, wynosi średnio 2193 zł . Jest to roczny koszt energii elektrycznej zużytej przez gruntową pompę ciepła NIBE F1255, w tym budynku.

Roczny i średniomiesięczny koszt eksploatacji gruntowej pompy ciepła NIBE F1255 [PLN]



GRUNTOWE POMPY CIEPŁA NIBE F1145/1245

Pompy ciepła nowej generacji typu solanka/woda lub woda/woda zaprojektowane do oszczędnego i ekologicznego ogrzewania oraz produkcji ciepłej wody użytkowej w domach jedno- i wielorodzinnych. Nowa generacja pomp ciepła NIBE to jeszcze wyższa efektywność, niższe koszty ogrzewania, a także przyjazny dla użytkownika system sterowania pracą urządzenia.

Pompa ciepła NIBE F1145 umożliwia podłączenie zewnętrznego zbiornika c.w.u. różnej budowy i pojemności. Z kolei NIBE F1245 to pompa dwufunkcyjna ze zintegrowanym wężownicowym zasobnikiem c.w.u. o pojemności 180 litrów.

Pompy ciepła F1145/1245 można łączyć w kaskadę do 9 jednostek. Przy wysokim zapotrzebowaniu na ciepło istnieje możliwość utworzenia kaskady z dwusprężarkową pompą ciepła F1345.

- wysoka temperatura zasilania c.o. 65°C (sprężarka)
- nowoczesny kolorowy wyświetlacz
- możliwość sterowania przez telefon komórkowy za pomocą modułu NIBE SMS 40
- możliwość sterowania przez Internet za pomocą witryny NIBE Uplink
- możliwość współpracy z systemem zarządzania budynkiem za pomocą modułu NIBE MODBUS 40
- możliwość wentylacji mechanicznej budynku przy użyciu modułu NIBE FLM i chłodzenia pasywnego/aktywnego przy zastosowaniu modułu NIBE PCS/PCM/HPAC
- wbudowane gniazdo USB do aktualizacji oprogramowania i przesyłu danych
- wbudowany moduł miękkiego startu
- wysuwany moduł chłodniczy, co ułatwia transport i serwis urządzenia
- zintegrowany zbiornik c.w.u. o pojemności 180 litrów (dot. F1245)
- elektroniczne pompy obiegowe z płynną regulacją prędkości
- możliwość łączenia w układzie kaskadowym (do 9 jednostek)
- COP 4,81 (dot. FXX45-10 kW, przy B0/W35 wg EN 14511)
- cicha praca (poziom ciśnienia akustycznego od 27 dB(A) przy B0/W35 w odł. 1 m wg EN 11203)
- wbudowany moduł elektryczny 9 kW
- zasilanie 3x400 V (wersja 1x230 V dostępna dla mocy 8, 12 kW)
- klasa energetyczna A++ (zgodnie z Dyrektywą ErP, przy temp. zasilania 55°C)
- najwyższą jakość pomp ciepła potwierdza certyfikat jakości EHPA Q Label
- gwarancja do 5 lat*



CERTYFIKAT JAKOŚCI
EHPA Q Label



KLASA
ENERGETYCZNA



TEMPERATURA
ZASILANIA C.O.



WYSOKI
WSPÓŁCZYNNIK
SPRAWNOŚCI



STEROWANIE
SMS



STEROWANIE
PRZEZ INTERNET



MOŻLIWOŚĆ
ŁĄCZENIA
W KASKADĘ

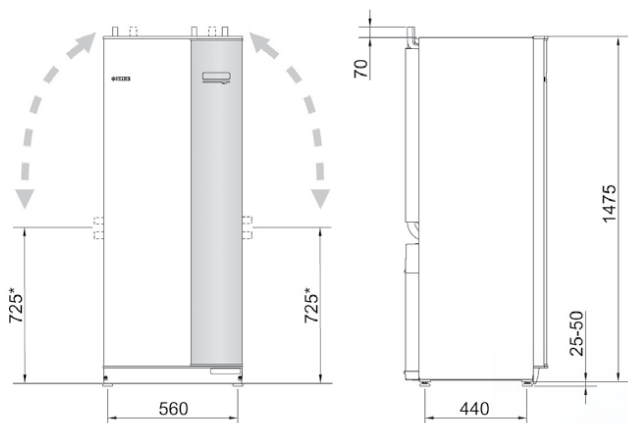


NIBE F1145/1245

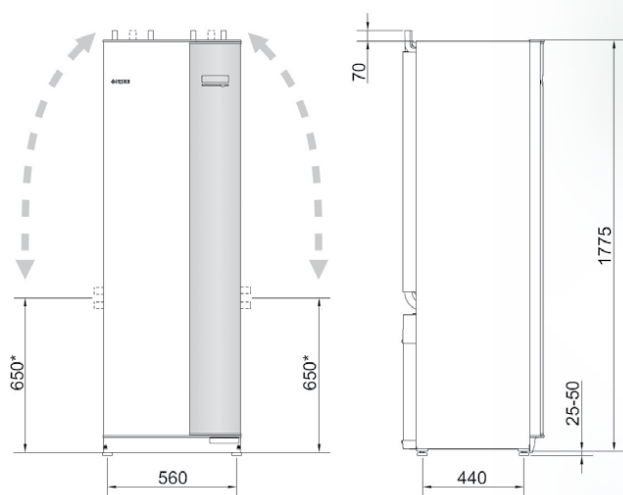
Sterownik
NIBE F1145/1245



* Warunkiem obowiązywania gwarancji na pompy ciepła NIBE jest wykonanie przez Autoryzowanego Serwisanta / Instalatora „Pierwszego uruchomienia”. Koszt „Pierwszego Uruchomienia” obowiązuje w dniu wydania cennika wynosi 500 zł brutto + koszt dojazdu. Sprawdź aktualne warunki gwarancji i koszty na www.biawar.com.pl



NIBE F1145



NIBE F1245

Gruntowe pompy ciepła NIBE F1145

Parametry techniczne	Jedn.	F1145 6 kW	F1145 8 kW	F1145 10 kW	F1145 12 kW	F1145 15 kW	F1145 17 kW
Pobór mocy elektrycznej (wg EN 14511, przy B0/W35)	kW	1,32	1,64	2,01	2,51	3,48	3,93
Moc grzewcza (wg EN 14511, przy B0/W35)	kW	6,07	7,67	9,66	11,48	15,37	16,89
COP (wg EN 14511, przy B0/W35)	-	4,59	4,68	4,81	4,57	4,42	4,30
Maks. temp. zasilania górnego źródła (sprężarka)	°C	65					
Moduł elektryczny	kW	9 (2/4/6/9)					
Czynnik chłodniczy	-	R407C					
Poziom ciśnienia akustycznego (wg EN 11203, przy B0/W35 w odł. 1m)	dB(A)	27	28	28	28	27	27
Masa	kg	170	180	185	190	200	205

Gruntowe pompy ciepła NIBE F1245

Parametry techniczne	Jedn.	F1245 6 kW	F1245 8 kW	F1245 10 kW	F1245 12 kW
Pobór mocy elektrycznej (wg EN 14511, przy B0/W35)	kW	1,32	1,64	2,01	2,51
Moc grzewcza (wg EN 14511, przy B0/W35)	kW	6,07	7,67	9,66	11,48
COP (wg EN 14511, przy B0/W35)	-	4,59	4,68	4,81	4,57
Maks. temp. zasilania górnego źródła (sprężarka)	°C	65			
Moduł elektryczny	kW	9 (2/4/6/9)			
Czynnik chłodniczy	-	R407C			
Pojemność zbiornika c.w.u.	l	180			
Poziom ciśnienia akustycznego (wg EN 11203, przy B0/W35 w odł. 1m)	dB(A)	27	28	28	28
Masa	kg	255	265	270	275

Ceny katalogowe

Kod wyrobu	Typ	Cena netto [PLN]	Cena brutto [PLN]
065094	F1145 6 kW	25 900,00	31 857,00
065095	F1145 8 kW	26 900,00	33 087,00
065096	F1145 10 kW	27 900,00	34 317,00
065097	F1145 12 kW	28 900,00	35 547,00
065098	F1145 15 kW	29 900,00	36 777,00
065099	F1145 17 kW	30 900,00	38 007,00
065084	F1245 E 6 kW	29 900,00	36 777,00
065085	F1245 E 8 kW	30 900,00	38 007,00
065086	F1245 E 10 kW	31 900,00	39 237,00
065087	F1245 E 12 kW	32 900,00	40 467,00
065079	F1245 R 5 kW	28 900,00	35 547,00
065080	F1245 R 6 kW	30 400,00	37 392,00
065081	F1245 R 8 kW	31 400,00	38 622,00
065082	F1245 R 10 kW	32 400,00	39 852,00
065083	F1245 R 12 kW	33 400,00	41 082,00

GRUNTOWE POMPY CIEPŁA NIBE F1145 PC/1245 PC

Pompy ciepła nowej generacji typu solanka/woda z wbudowanym modułem chłodzenia pasywnego, zaprojektowane do oszczędnego i ekologicznego ogrzewania oraz produkcji ciepłej wody użytkowej w domach jedno- i wielorodzinnych. Nowa generacja pomp ciepła NIBE to jeszcze wyższa efektywność, niższe koszty ogrzewania, a także przyjazny dla użytkownika system sterowania pracą urządzenia.

Pompa ciepła NIBE F1145 PC umożliwia podłączenie zewnętrznego zbiornika c.w.u. różnej budowy i pojemności. Z kolei NIBE F1245 PC to pompa dwufunkcyjna ze zintegrowanym wężownicowym zasobnikiem c.w.u. o pojemności 180 litrów.

- wysoka temperatura zasilania c.o. 65°C (sprężarka)
- nowoczesny kolorowy wyświetlacz
- możliwość sterowania przez telefon komórkowy za pomocą modułu NIBE SMS 40
- możliwość sterowania przez Internet za pomocą witryny NIBE Uplink
- możliwość współpracy z systemem zarządzania budynkiem za pomocą modułu NIBE MODBUS 40
- możliwość wentylacji mechanicznej budynku przy użyciu modułu NIBE FLM i chłodzenia aktywnego/pasywnego przy zastosowaniu modułu NIBE HPAC
- wbudowany moduł chłodzenia pasywnego
- wbudowane gniazdo USB do aktualizacji oprogramowania i przesyłu danych
- wbudowany moduł miękkiego startu
- wysuwany moduł chłodniczy, co ułatwia transport i serwis urządzenia
- zintegrowany zbiornik c.w.u. ze stali nierdzewnej o poj. 180 litrów (dot. F1245 PC)
- elektroniczne pompy obiegowe z płynną regulacją prędkości
- COP 4,81 (dot. FXX45 PC-10 kW, przy B0/W35 wg EN 14511)
- cicha praca (poziom ciśnienia akustycznego od 21,5 dB(A) przy B0/W35 w odł. 1 m wg EN 11203)
- wbudowany moduł elektryczny 9 kW
- zasilanie 3x400 V
- klasa energetyczna A++ (zgodnie z Dyrektywą ErP, przy temp. zasilania 55°C)
- najwyższą jakość pomp ciepła potwierdza certyfikat jakości EHPA Q Label
- gwarancja do 5 lat*



CERTYFIKAT JAKOŚCI
EHPA Q Label



KLASA
ENERGETYCZNA



TEMPERATURA
ZASILANIA C.O.



WYSOKI
WSPÓŁCZYNNIK
SPRAWNOŚCI



STEROWANIE
SMS



STEROWANIE
PRZEZ INTERNET



FUNKCJA
CHŁODZENIA
PASYWNEGO

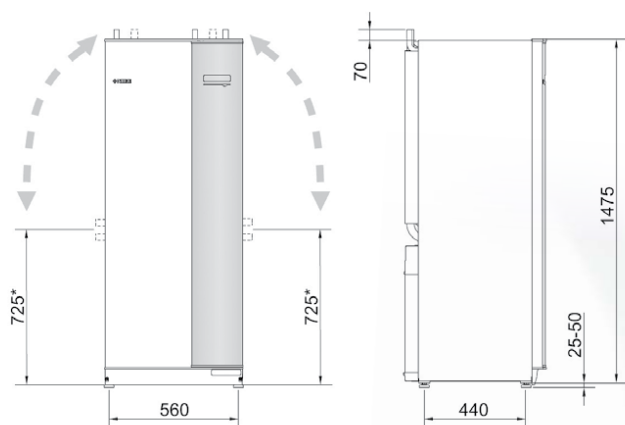


NIBE F1145 PC/1245 PC

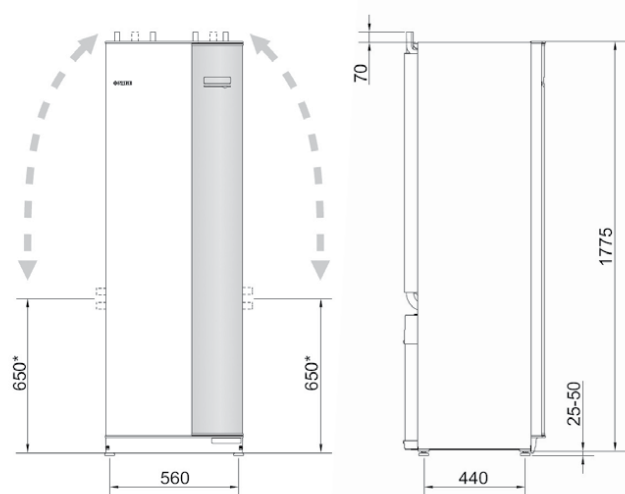
Budowa wewnętrzna
NIBE F1245 PC



* Warunkiem obowiązywania gwarancji na pompy ciepła NIBE jest wykonanie przez Autoryzowanego Serwisanta / Instalatora „Pierwszego uruchomienia”. Koszt „Pierwszego Uruchomienia” obowiązuje w dniu wydania cennika wynosi 500 zł brutto + koszt dojazdu. Sprawdź aktualne warunki gwarancji i koszty na www.biawar.com.pl



NIBE F1145 PC



NIBE F1245 PC

Gruntowe pompy ciepła NIBE F1145 PC

Parametry techniczne	Jedn.	F1145 PC 5 kW	F1145 PC 6 kW	F1145 PC 8 kW	F1145 PC 10 kW
Pobór mocy elektrycznej (wg EN 14511, przy B0/W35)	kW	1,08	1,32	1,64	2,01
Moc grzewcza (wg EN 14511, przy B0/W35)	kW	4,65	6,07	7,67	9,66
COP (wg EN 14511, przy B0/W35)	-	4,30	4,59	4,68	4,81
Maks. temp. zasilania górnego źródła (sprężarka)	°C	65			
Moduł elektryczny	kW	9 (2/4/6/9)			
Czynnik chłodniczy	-	R407C			
Poziom ciśnienia akustycznego (wg EN 11203, przy B0/W35 w odl. 1m)	dB(A)	22	27	28	28
Masa	kg	175	180	190	195

Gruntowe pompy ciepła NIBE F1245 PC

Parametry techniczne	Jedn.	F1245 PC 5 kW	F1245 PC 6 kW	F1245 PC 8 kW	F1245 PC 10 kW
Pobór mocy elektrycznej (wg EN 14511, przy B0/W35)	kW	1,08	1,32	1,64	2,01
Moc grzewcza (wg EN 14511, przy B0/W35)	kW	4,65	6,07	7,67	9,66
COP (wg EN 14511, przy B0/W35)	-	4,30	4,59	4,68	4,81
Maks. temp. zasilania górnego źródła (sprężarka)	°C	65			
Moduł elektryczny	kW	9 (2/4/6/9)			
Czynnik chłodniczy	-	R407C			
Pojemność zbiornika c.w.u.	l	180			
Poziom ciśnienia akustycznego (wg EN 11203, przy B0/W35 w odl. 1m)	dB(A)	21,5	27	28	28
Masa	kg	260	265	275	280

Ceny katalogowe

Kod wyrobu	Typ	Cena netto [PLN]	Cena brutto [PLN]
065132	F1145 PC 5 kW	28 900,00	35 547,00
065133	F1145 PC 6 kW	29 900,00	36 777,00
065134	F1145 PC 8 kW	30 900,00	38 007,00
065135	F1145 PC 10 kW	31 900,00	39 237,00
065128	F1245 PC 5 kW	31 900,00	39 237,00
065129	F1245 PC 6 kW	33 900,00	41 697,00
065130	F1245 PC 8 kW	34 900,00	42 927,00
065131	F1245 PC 10 kW	35 900,00	44 157,00

GRUNTOWE POMPY CIEPŁA NIBE F1155/1255

Inteligentne pompy ciepła typu solanka/woda, woda/woda wyposażone w inwerterowo sterowaną sprężarkę i elektroniczne pompy obiegowe z płynną regulacją prędkości. F1155/1255 automatycznie dopasowuje się do zmiennego zapotrzebowania na ciepło w ciągu roku, bez skoków poboru energii, co powoduje jeszcze niższe rachunki za ogrzewanie i ciepłą wodę.

Pompa ciepła NIBE F1155 umożliwia podłączenie zewnętrznego zbiornika c.w.u. różnej budowy i pojemności. Z kolei NIBE F1255 to pompa dwufunkcyjna ze zintegrowanym węzownicowym zasobnikiem c.w.u. o pojemności 180 litrów.

- modułowana moc grzewcza w zakresie od 1,5 do 6 kW lub 4 do 16 kW
- wysoka temperatura zasilania c.o. 65°C (sprężarka)
- nowoczesny kolorowy wyświetlacz
- możliwość sterowania przez telefon komórkowy za pomocą modułu NIBE SMS 40
- możliwość sterowania przez Internet za pomocą witryny NIBE Uplink
- możliwość współpracy z systemem zarządzania budynkiem za pomocą modułu NIBE MODBUS 40
- możliwość wentylacji mechanicznej budynku przy użyciu modułu NIBE FLM i chłodzenia aktywnego/pasywnego przy zastosowaniu modułu NIBE PCS/PCM/HPAC
- wbudowane gniazdo USB do aktualizacji oprogramowania i przesyłu danych
- wbudowany moduł miękkiego startu
- wysuwany moduł chłodniczy, co ułatwia transport i serwis
- zintegrowany zbiornik c.w.u. emaliowany o poj. 180 litrów (dot. F1255)
- elektroniczne pompy obiegowe z płynną regulacją prędkości
- niski prąd rozruchowy dzięki technologii inwerterowej
- COP 4,85 (dot. FXX55-16 kW przy B0/W35 wg EN 14511:2011, nominalne 50 Hz)
- SCOP 5,55 (przy B0/W35 i mocy projektowej 12 kW, wg EN 14825)
- cicha praca (poziom ciśnienia akustycznego od 21 dB(A) przy B0/W35 w odł. 1 m wg EN 11203)
- wbudowany moduł elektryczny 6,5 lub 9 kW
- zasilanie 3x400 V
- klasa energetyczna A+++ (zgodnie z Dyrektywą ErP, przy temp. zasilania 55°C)
- najwyższą jakość pomp ciepła potwierdza certyfikat jakości EHPA Q Label
- gwarancja do 5 lat*



CERTYFIKAT JAKOŚCI
EHPA Q Label



KLASA
ENERGETYCZNA



TEMPERATURA
ZASILANIA C.O.



WYSOKI
WSPÓŁCZYNNIK
SPRAWNOŚCI



STEROWANIE
SMS



STEROWANIE
PRZEZ INTERNET



MODULOWANA
MOC GRZEWCZA

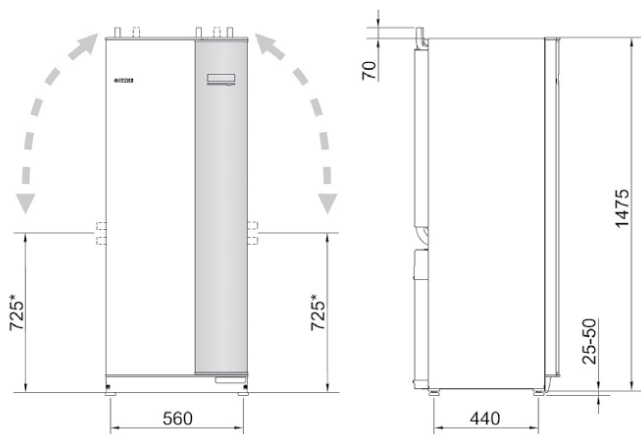


NIBE F1155/1255

Sterownik
NIBE F1155/1255



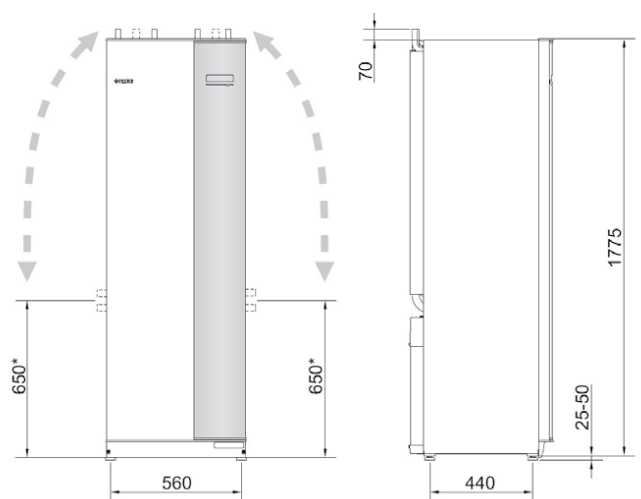
* Warunkiem obowiązywania gwarancji na pompy ciepła NIBE jest wykonanie przez Autoryzowanego Serwisanta / Instalatora „Pierwszego uruchomienia”. Koszt „Pierwszego Uruchomienia” obowiązuje w dniu wydania cennika wynosi 500 zł brutto + koszt dojazdu. Sprawdź aktualne warunki gwarancji i koszty na www.biawar.com.pl



NIBE F1155

Gruntowe pompy ciepła NIBE F1155

Parametry techniczne	Jedn.	F1155 6 kW	F1155 16 kW
Zakres mocy grzewczej	kW	1,5-6	4-16
Pobór mocy elektrycznej (wg EN 14511, przy B0/W35)	kW	0,67	1,83
Moc grzewcza nominalna (wg EN 14511, przy B0/W35)	kW	3,15	8,89
COP (wg EN 14511, przy B0/W35)	-	4,72	4,85
SCOP (wg EN 14825, przy B0/W35)	-	5,55	5,55
Maks. temp. zasilania górnego źródła (sprężarka)	°C	65	
Moduł elektryczny	kW	6,5 (0,5-6,5)	9 (2-9)
Czynnik chłodniczy	-	R407C	
Poziom ciśnienia akustycznego (wg EN 11203, przy B0/W35 w odł. 1m)	dB(A)	21-28	21-32
Masa	kg	150	185



NIBE F1255

Gruntowe pompy ciepła NIBE 1255

Parametry techniczne	Jedn.	F1255 6 kW	F1255 16 kW
Zakres mocy grzewczej	kW	1,5-6	4-16
Pobór mocy elektrycznej (wg EN 14511, przy B0/W35)	kW	0,67	1,83
Moc grzewcza nominalna (wg EN 14511, przy B0/W35)	kW	3,15	8,89
COP (wg EN 14511, przy B0/W35)	-	4,72	4,85
SCOP (wg EN 14825, przy B0/W35)	-	5,55	5,55
Maks. temp. zasilania górnego źródła (sprężarka)	°C	65	
Moduł elektryczny	kW	6,5 (0,5-6,5)	9 (2-9)
Czynnik chłodniczy	-	R407C	
Pojemność zbiornika c.w.u.	l	180	
Poziom ciśnienia akustycznego (wg EN 11203, przy B0/W35 w odł. 1m)	dB(A)	21-28	21-32
Masa	kg	235	270

Ceny katalogowe

Kod wyrobu	Typ	Cena netto [PLN]	Cena brutto [PLN]
065294	F1155 6 kW	30 900,00	38 007,00
065295	F1155 16 kW	36 000,00	44 280,00
065268	F1255 6 kW	35 900,00	44 157,00
065239	F1255 16 kW	41 000,00	50 430,00

GRUNTOWE POMPY CIEPŁA NIBE F1155 PC/1255 PC

Inteligentne pompy ciepła typu solanka/woda, z wbudowanym modułem chłodzenia pasywnego, wyposażone w inwerterowo sterowaną sprężarkę i elektroniczne pompy obiegowe z płynną regulacją prędkości. NIBE F1155 PC/1255 PC automatycznie dopasowuje się do zmiennego zapotrzebowania na ciepło w ciągu roku, bez skoków poboru energii, co powoduje jeszcze niższe rachunki za ogrzewanie i ciepłą wodę.

Pompa ciepła NIBE F1155 PC umożliwia podłączenie zewnętrznego zbiornika c.w.u. różnej budowy i pojemności. Z kolei NIBE F1255 PC to pompa dwufunkcyjna ze zintegrowanym węzownicowym zasobnikiem c.w.u. o pojemności 180 litrów.

- modulowana moc grzewcza w zakresie od 1,5 do 6 kW
- wysoka temperatura zasilania c.o. 65°C (sprężarka)
- nowoczesny kolorowy wyświetlacz
- możliwość sterowania przez telefon komórkowy za pomocą modułu NIBE SMS 20
- możliwość sterowania przez Internet za pomocą witryny NIBE Uplink
- możliwość współpracy z systemem zarządzania budynkiem za pomocą modułu NIBE MODBUS 40
- możliwość wentylacji mechanicznej budynku przy użyciu modułu NIBE FLM i chłodzenia aktywnego/pasywnego przy zastosowaniu modułu NIBE HPAC
- wbudowany moduł chłodzenia pasywnego
- wbudowane gniazdo USB do aktualizacji oprogramowania i przesyłu danych
- wbudowany moduł miękkiego startu
- wysuwany moduł chłodniczy, co ułatwia transport i serwis
- elektroniczne pompy obiegowe z płynną regulacją prędkości
- zintegrowany zbiornik c.w.u. ze stali nierdzewnej o poj. 180 litrów (dot. F1255 PC)
- niski prąd rozruchowy dzięki technologii inwerterowej
- COP 4,72 (przy B0/W35 wg EN 14511:2011, nominalne 50 Hz)
- SCOP 5,55 (przy B0/W35 i mocy projektowej 4 kW, wg EN 14825)
- cicha praca (poziom ciśnienia akustycznego od 21 dB(A) przy B0/W35 w odl. 1 m wg EN 11203)
- wbudowany moduł elektryczny 6,5 kW
- zasilanie 3x400 V
- klasa energetyczna A+++ (zgodnie z Dyrektywą ErP, przy temp. zasilania 55°C)
- najwyższą jakość pomp ciepła potwierdza certyfikat jakości EHPA Q Label
- gwarancja do 5 lat*



CERTYFIKAT JAKOŚCI
EHPA Q Label



KLASA
ENERGETYCZNA



TEMPERATURA
ZASILANIA C.O.



WYSOKI
WSPÓŁCZYNNIK
SPRAWNOŚCI



STEROWANIE
SMS



STEROWANIE
PRZEZ INTERNET



MODULOWANA
MOC GRZEWcza

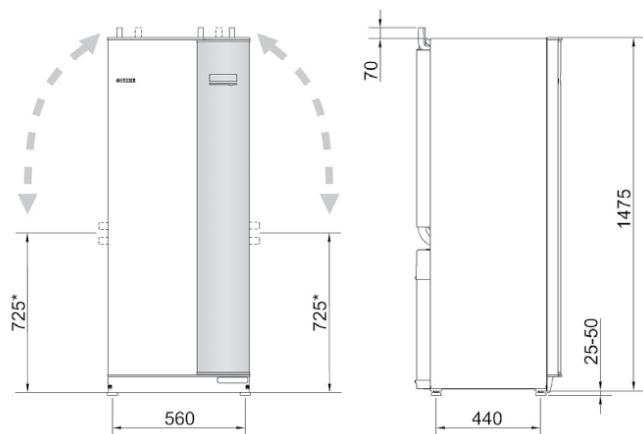


FUNKCJA
CHŁODZENIA
PASYWNEGO

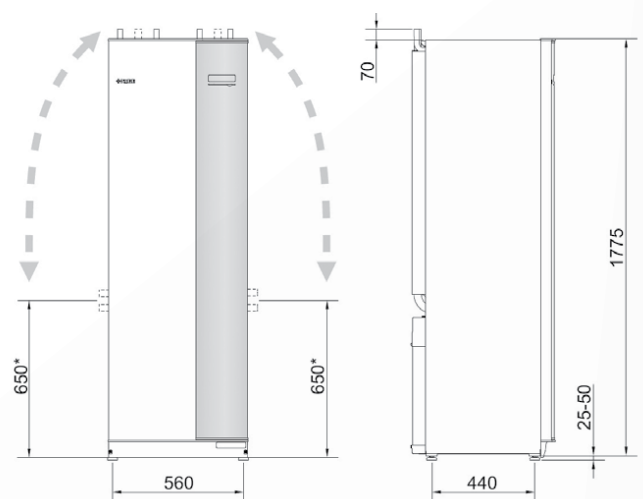


NIBE F1155 PC/1255 PC

* Warunkiem obowiązywania gwarancji na pompy ciepła NIBE jest wykonanie przez Autoryzowanego Serwisanta / Instalatora „Pierwszego uruchomienia”. Koszt „Pierwszego Uruchomienia” obowiązuje w dniu wydania cennika wynosi 500 zł brutto + koszt dojazdu. Sprawdź aktualne warunki gwarancji i koszty na www.biawar.com.pl



NIBE F1155 PC



NIBE F1255 PC

Gruntowe pompy ciepła F1155 PC/1255 PC

Parametry techniczne	Jedn.	F1155 PC 6 kW	F1255 PC 6 kW
Zakres mocy grzewczej	kW	1,5-6	1,5-6
Pobór mocy elektrycznej (wg EN 14511, przy B0/W35)	kW	0,67	0,67
Moc grzewcza nominalna (wg EN 14511, przy B0/W35)	kW	3,15	3,15
COP (wg EN 14511, przy B0/W35)	-	4,72	4,72
SCOP (wg EN 14825, przy B0/W35)	-	5,55	5,55
Maks. temp. zasilania górnego źródła (sprężarka)	°C	65	
Moduł elektryczny	kW	6,5 (0,5-6,5)	6,5 (0,5-6,5)
Czynnik chłodniczy	-	R407C	
Pojemność zbiornika c.w.u.	l	-	180
Poziom ciśnienia akustycznego (wg EN 11203, przy B0/W35 w odl. 1m)	dB(A)	21-28	
Masa	kg	160	245

Ceny katalogowe

Kod wyrobu	Typ	Cena netto [PLN]	Cena brutto [PLN]
065276	F1155 PC 6 kW	34 900,00	42 927,00
065272	F1255 PC 6 kW	38 900,00	47 847,00

GRUNTOWE POMPY CIEPŁA NIBE F1345

Dwusprężarkowe pompy ciepła typu solanka/woda lub woda/woda przeznaczone do ogrzewania większych budynków, takich jak domy wielorodzinne, hotele, obiekty sakralne, usługowe i przemysłowe. Przy wysokim zapotrzebowaniu na ciepło istnieje możliwość połączenia w kaskadę maksymalnie 9 jednostek F1345, które osiągną moc grzewczą do 540 kW.

NIBE F1345 to pompy ciepła jednofunkcyjne, które umożliwiają podłączenie zewnętrznego zbiornika ciepłej wody użytkowej.

- dwie wysokosprawne sprężarki, umożliwiające dwustopniową regulację wydajności i rozdzielanie funkcji pracy poszczególnych modułów
- wysoka temperatura zasilania c.o. 65°C (sprężarka)
- nowoczesny kolorowy wyświetlacz
- możliwość sterowania przez telefon komórkowy za pomocą modułu NIBE SMS 40
- możliwość sterowania przez Internet za pomocą witryny NIBE Uplink
- możliwość współpracy z systemem zarządzania budynkiem za pomocą modułu NIBE MODBUS 40
- możliwość wentylacji mechanicznej budynku przy użyciu modułu NIBE FLM i chłodzenia aktywnego przy zastosowaniu modułu NIBE HPAC
- możliwość łączenia w układzie kaskadowym (do 9 jednostek)
- wbudowane gniazdo USB do aktualizacji oprogramowania i przesyłu danych
- wbudowany moduł miękkiego startu
- wysuwane moduły chłodnicze, co ułatwia transport i serwis urządzenia
- elektroniczne pompy obiegowe z płynną regulacją prędkości
- COP 4,51 (dot. F1345-40 kW, przy B0/W35 wg EN 14511)
- cicha praca (poziom ciśnienia akustycznego od 32 db(A) przy B0/W35 w odł. 1 m, wg EN 11203)
- zasilanie 3x400 V
- klasa energetyczna A++ (zgodnie z Dyrektywą ErP, przy temp. zasilania 55°C)
- najwyższą jakość pomp ciepła potwierdza certyfikat jakości EHPA Q Label (F1345 24-40kW)
- gwarancja do 5 lat*



CERTYFIKAT JAKOŚCI
EHPA Q Label



KLASA
ENERGETYCZNA



TEMPERATURA
ZASILANIA C.O.



WYSOKI
WSPÓŁCZYNNIK
SPRAWNOŚCI



STEROWANIE
SMS



STEROWANIE
PRZEZ INTERNET



DWUSPRĘŻARKOWA
KONSTRUKCJA



MOŻLIWOŚĆ
ŁĄCZENIA
W KASKADĘ



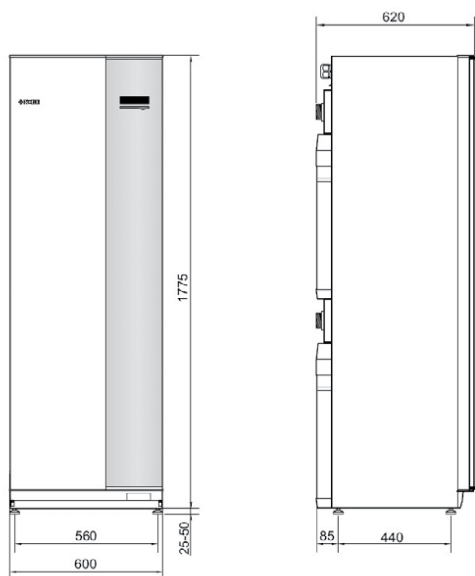
NIBE F1345



Budowa wewnętrzna
NIBE F1345



* Warunkiem obowiązywania gwarancji na pompy ciepła NIBE jest wykonanie przez Autoryzowanego Serwisanta / Instalatora „Pierwszego uruchomienia”. Koszt „Pierwszego Uruchomienia” obowiązuje w dniu wydania cennika wynosi 500 zł brutto + koszt dojazdu. Sprawdź aktualne warunki gwarancji i koszty na www.biawar.com.pl



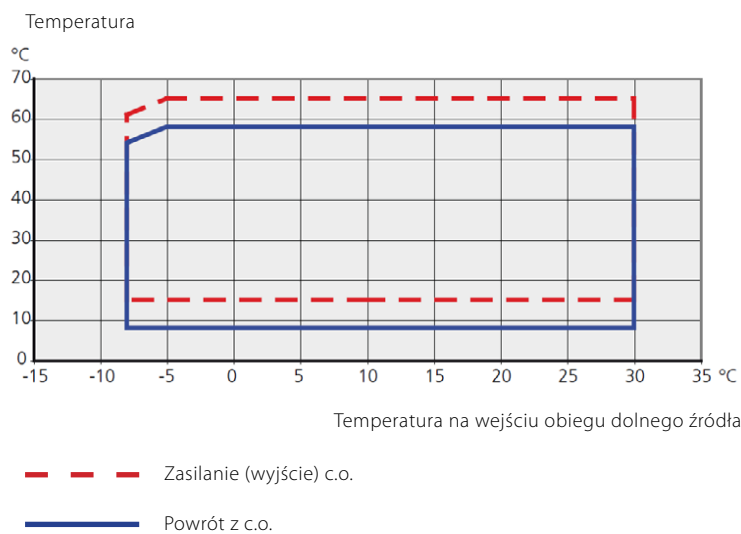
NIBE F1345

Gruntowe pompy ciepła NIBE F1345

Parametry techniczne	Jedn.	F1345 24 kW	F1345 30 kW	F1345 40 kW	F1345 60 kW
Pobór mocy elektrycznej (wg EN 14511, przy B0/W35)	kW	5,05	6,95	8,88	14,1
Moc grzewcza (wg EN 14511, przy B0/W35)	kW	22,5	30,7	40,0	57,7
COP (wg EN 14511, przy B0/W35)	-	4,46	4,42	4,51	4,09
Maks. temp. zasilania górnego źródła (sprężarka)	°C	65			
Czynnik chłodniczy	-	R407C			R410 A
Poziom ciśnienia akustycznego (wg EN 11203, przy B0/W35 w odł. 1m)	dB(A)	32	32	32	32
Masa	kg	325	335	352	353



Zakres roboczy pompy ciepła F1345, praca sprężarki



Ceny katalogowe

Kod wyrobu	Typ	Cena netto [PLN]	Cena brutto [PLN]
065110	F1345 24 kW	48 000,00	59 040,00
065111	F1345 30 kW	52 000,00	63 960,00
065112	F1345 40 kW	59 000,00	72 570,00
065113	F1345 60 kW	70 000,00	86 100,00
Kaskada F1345/1145/1245 (maks. 9 jednostek)		Cena na indywidualne zapytanie	

GRUNTOWE POMPY CIEPŁA NIBE AP-BW30

Jednofunkcyjne pompy ciepła przeznaczone do obiektów komercyjnych, z łatwością wpasowują się w istniejącą instalację, a także w system zarządzania budynkiem. Dostępne są jednostki jednosprężarkowe o mocy grzewczej do 69 kW oraz dwusprężarkowe o mocy do 160 kW w jednym urządzeniu.

Przy wysokim zapotrzebowaniu na ciepło istnieje możliwość połączenia w kaskadę czterech pomp ciepła AP-BW30, co daje możliwość osiągnięcia mocy grzewczej aż 640 kW. Kilka kaskad pomp ciepła kontrolowanych przez system zarządzania budynkiem, oznacza możliwość uzyskiwania jeszcze większych mocy. Poszczególne jednostki mogą być włączane lub wyłączane w celu optymalizacji pracy całego systemu.

NIBE AP-BW30 to pompy ciepła jednofunkcyjne, które umożliwiają podłączenie zewnętrznego zbiornika ciepłej wody użytkowej.

- wysoka temperatura zasilania c.o. 70°C (sprężarka)
- nowoczesny regulator AP-CS 2.0
- możliwość współpracy z systemem zarządzania budynkiem poprzez BACnet/IP
- wbudowane gniazdo USB do aktualizacji oprogramowania i przesyłu danych
- wbudowany moduł miękkiego startu
- COP 4,80 (dot. AP-BW30-37 kW, przy B0/W35 wg EN 14511)
- poziom ciśnienia akustycznego od 39 dB(A) (przy B0/W35 w odł. 1 m wg EN 11203)
- zasilanie 3x400 V
- klasa energetyczna A++ (zgodnie z Dyrektywą ErP, przy temp. zasilania 55°C)
- najwyższą jakość pomp ciepła potwierdza certyfikat jakości EHPA Q Label (AP-BW30 jednosprężarkowe)
- gwarancja do 5 lat*



CERTYFIKAT JAKOŚCI
EHPA Q Label



KLASA
ENERGETYCZNA



TEMPERATURA
ZASILANIA C.O.



WYSOKI
WSPÓŁCZYNNIK
SPRAWNOŚCI



MOŻLIWOŚĆ
ŁĄCZENIA
W KASKADĘ



KOMPAKTOWE
WYMIARY



NIBE AP-BW30

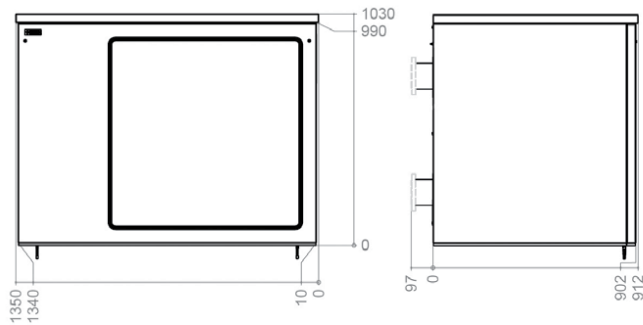


Regulator NIBE AP-CS 2.0



* Warunkiem obowiązywania gwarancji na pompy ciepła NIBE jest wykonanie przez Autoryzowanego Serwisanta / Instalatora „Pierwszego uruchomienia”. Koszt „Pierwszego Uruchomienia” obowiązuje w dniu wydania cennika wynosi 500 zł brutto + koszt dojazdu. Sprawdź aktualne warunki gwarancji i koszty na www.biawar.com.pl

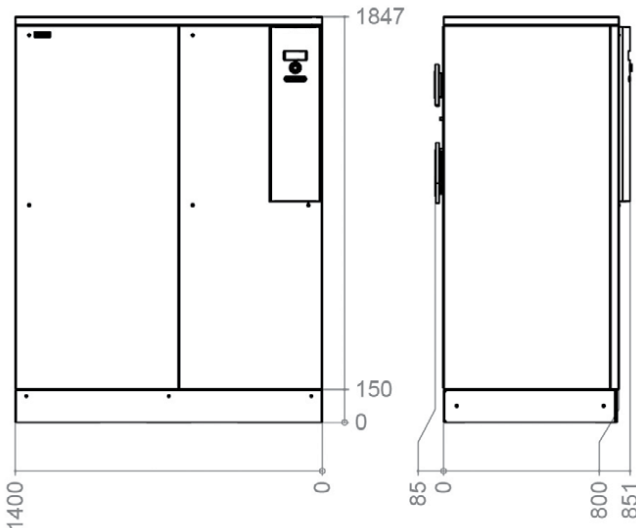
Gruntowe pompy ciepła NIBE AP-BW30 (jednosprężarkowe)



NIBE AP-BW30 29H-69

Parametry techniczne	Jedn.	AP-BW30 37 kW	AP-BW30 45 kW	AP-BW30 58 kW	AP-BW30 69 kW	AP-BW30 29H kW	AP-BW30 56H kW
Moc grzewcza (wg EN 14511, przy B0/W35)	kW	37,2	45,0	57,6	68,5	27,5	53,8
COP (wg EN 14511, przy B0/W35)	-	4,80	4,80	4,80	4,60	4,30	4,50
Maks. temp. zasilania górnego źródła (sprężarka)	°C	65				70	
Czynnik chłodniczy	-	R410A	R410A	R410A	R410A	R134A	R134A
Poziom ciśnienia akustycznego (wg EN 11203, przy B0/W35 w odl. 1m)	dB(A)	39	41	42	44	43	44
Masa	kg	371	385	441	484	319	521

Gruntowe pompy ciepła NIBE AP-BW30 (dwusprężarkowe)



NIBE AP-BW30 85H-160

Parametry techniczne	Jedn.	AP-BW30 110 kW	AP-BW30 125 kW	AP-BW30 160 kW	AP-BW30 85H kW
Moc grzewcza dwie sprężarki (wg EN 14511, przy B0/W45)	kW	100,0	116,3	150,3	81,8
Moc grzewcza jedna sprężarka (wg EN 14511, przy B0/W45)	kW	53,0	61,7	76,6	43,2
COP dwie sprężarki (wg EN 14511, przy B0/W45)	-	3,2	3,2	3,3	3,2
COP jedna sprężarka (wg EN 14511, przy B0/W45)	-	3,3	3,3	3,3	3,1
Maks. temp. zasilania górnego źródła (sprężarka)	°C	55			70
Czynnik chłodniczy	-	R407C	R407C	R407C	R134A
Poziom ciśnienia akustycznego (wg EN 11203, przy B0/W35 w odl. 1m)	dB(A)	62	64	66	64
Masa	kg	870	935	1000	935

Ceny katalogowe

Kod wyrobu	Typ	Cena netto [PLN]	Cena brutto [PLN]
065285	AP-BW30 37 kW	53 000,00	65 190,00
065286	AP-BW30 45 kW	57 000,00	70 110,00
065288	AP-BW30 58 kW	69 000,00	84 870,00
065289	AP-BW30 69 kW	75 000,00	92 250,00
065284	AP-BW30 29H kW	61 000,00	75 030,00
065287	AP-BW30 56H kW	80 500,00	99 015,00
Kaskada AP-BW30 > 29 kW (maks. 4 jednostki jednosprężarkowe)		Cena na indywidualne zapytanie	
065290	AP-BW30 110 kW	130 000,00	159 900,00
065291	AP-BW30 125 kW	140 000,00	172 200,00
065292	AP-BW30 160 kW	160 000,00	196 800,00
065296	AP-BW30 85H kW	130 000,00	159 900,00
Kaskada AP-BW30 > 85 kW (maks. 4 jednostki dwusprężarkowe)		Cena na indywidualne zapytanie	

WYPOSAŻENIE DODATKOWE GRUNTOWYCH POMP CIEPŁA

Moduły rozszerzające funkcje gruntowych pomp ciepła

Kod	Typ	Opis	Przeznaczenie	Cena netto [PLN]	Cena brutto [PLN]
912001	GV-HR1 10-250	Centrala wentylacyjna z rekuperacją (pionowa)	F1145/F1245/F1145 PC/F1245 PC/F1155/F1255/F1155 PC	6 300,00	7 749,00
066046	GV-HR1 10-250	Centrala wentylacyjna z rekuperacją (pozioma)	F1145/F1245/F1145 PC/F1245 PC/F1155/F1255/F1155 PC	6 300,00	7 749,00
912002	GV-HR1 10-400	Centrala wentylacyjna z rekuperacją (pionowa)	F1145/F1245/F1145 PC/F1245 PC/F1155/F1255/F1155 PC	7 100,00	8 733,00
066047	GV-HR1 10-400	Centrala wentylacyjna z rekuperacją (pozioma)	F1145/F1245/F1145 PC/F1245 PC/F1155/F1255/F1155 PC	7 100,00	8 733,00
067076	HPAC 40	Moduł aktywnego chłodzenia, do współpracy z klimakonwektorami	F1145/F1245/F1145 PC/F1245 PC/F1155/F1255	10 000,00	12 300,00
067446	HPAC 45	Moduł aktywnego chłodzenia, do współpracy z klimakonwektorami	F1345-24-40 kW	12 000,00	14 760,00
067077	PCM 40	Moduł chłodzenia pasywnego	F1145/F1245 5-8 kW	7 000,00	8 610,00
067078	PCM 42	Moduł chłodzenia pasywnego	F1145/F1245 10-17 kW/ F1155/F1255	9 000,00	11 070,00
067296	PCS 44	System chłodzenia pasywnego do współpracy z klimakonwektorami	F1145/F1245/F1155/F1255	3 000,00	3 690,00
067373	WTK 1	Moduł chłodzenia pasywnego	AP-BW30 29H kW	6 000,00	7 380,00
067374	WTK 2	Moduł chłodzenia pasywnego	AP-BW30 37, 45, 56H, 58 kW	11 000,00	13 530,00
067375	WTK 3	Moduł chłodzenia pasywnego	AP-BW30 69, 85H, 110, 125 kW	14 000,00	17 220,00
067376	WTK 4	Moduł chłodzenia pasywnego	AP-BW30 160 kW	18 000,00	22 140,00
067377	WTK 5	Moduł chłodzenia pasywnego	AP-BW30 125 kW (2 jednostki)	34 000,00	41 820,00
067378	WTK 6	Moduł chłodzenia pasywnego	AP-BW30 160 kW (2 jednostki)	42 000,00	51 660,00
067011	FLM	Moduł wentylacyjny	F1145/F1245/F1145 PC/F1245 PC/F1155/F1255/F1155 PC/F1255 PC/F1345	4 850,00	5 965,50
067083	Uchwyty FLM	Wsporniki do modułu wentylacyjnego FLM	FLM	150,00	184,50
089599	FRESH	Nawiewnik ścienny	FLM	120,00	147,60
067062	POOL 40	Grupa basenowa	F1145/F1245/F1145 PC/F1245 PC/F1155/F1255/F1155 PC/F1255 PC/F1345	1 000,00	1 230,00
067073	SMS 40	Moduł sterowania przez telefon komórkowy	F1145/F1245/F1145 PC/F1245 PC/F1155/F1255/F1155 PC/F1255 PC/F1345	1 300,00	1 599,00
067084	SOLAR 40	Moduł sterowania systemem solarnym	F1145/F1145 PC/F1155/F1155 PC z VPAS	1 000,00	1 230,00
067153	SOLAR 42	Moduł sterowania systemem solarnym	F1145/F1145 PC/F1155/F1155 PC z VPBS/F1345	800,00	984,00
067144	MODBUS 40	Moduł współpracy z systemem zarządzania budynkiem	F1145/F1245/F1145 PC/F1245 PC/F1155/F1255/F1155 PC/F1255 PC/F1345	900,00	1 107,00
067227	UPLINK UP.	Zestaw aktualizacyjny dostosowujący do sterowania przez Internet ⁽¹⁾	F1145/F1245/F1145 PC/F1245 PC/F1155/F1255/F1155 PC/F1255 PC/F1345 ⁽¹⁾	1 600,00	1 968,00
067355	BAC	Klucz sprzętowy USB z licencją BAC/IP do zdalnego sterowania i współpracy z systemem zarządzania budynkiem	AP-BW30	1 150,00	1 414,50

⁽¹⁾ Sprawdź kompatybilność produktu na www.nibeuplink.com

Akcesoria do gruntowych pomp ciepła

Kod	Typ	Opis	Przeznaczenie	Cena netto [PLN]	Cena brutto [PLN]
067060	AXC 40	Karta rozszerzeń	F1145/F1245/F1145 PC/F1245 PC/F1155/F1255	650,00	799,50
067193	AXC 50	Karta rozszerzeń	F1345	750,00	922,50
067195	ACS 45	Karta rozszerzeń do chłodzenia pasywnego/aktywnego	F1145/F1245/F1145 PC/F1245 PC/F1345	1 050,00	1 291,50
067356	AP-CS 2.0	Regulator z wyświetlaczem	AP-BW 30	2 600,00	3 198,00
067384	COM	Płyta rozszerzająca	AP-BW30	600,00	738,00
067288	ECS 41	Grupa mieszania	F1145/F1245/F1145 PC/F1245 PC/F1155/F1255/F1345	2 000,00	2 460,00
069022	ELK 15	Kocioł elektryczny 15 kW	F1145/F1245/F1145 PC/F1245 PC/F1155/F1255/F1345	2 900,00	3 567,00
067074	ELK 26	Kocioł elektryczny 26 kW	F1145/F1245/F1145 PC/F1245 PC/F1155/F1255/F1345	4 500,00	5 535,00
067075	ELK 42	Kocioł elektryczny 42 kW	F1145/F1245/F1145 PC/F1245 PC/F1155/F1255/F1345	9 500,00	11 685,00
060320	F7	Filtr powietrza nawiewanego	GV-HR110	120,00	147,60
060321	G4	Filtr powietrza wywiewanego	GV-HR110	25,00	30,75
067309	HR 10	Stycznik pomocniczy	F1145/F1245/F1145 PC/F1245 PC/F1155/F1255/F1345	300,00	369,00
218009	IU 34 3 kW	Grzałka elektryczna zanurzeniowa o mocy 3 kW	VPA/VPB	350,00	430,50
218011	IU 39 6 kW	Grzałka elektryczna zanurzeniowa o mocy 6 kW	VPA/VPB	410,00	504,30
218003	IU 311 9 kW	Grzałka elektryczna zanurzeniowa o mocy 9 kW	VPA/VPB	450,00	553,50
018893	K 11	Termostat grzałek IU	IU	550,00	676,50
089368	KB R 25	Zestaw do napełniania z izolacją, dn. 25	F1145/F1245/F1145 PC/F1245 PC 5-10kW	490,00	602,70
089971	KB R 32	Zestaw do napełniania z izolacją, dn. 32	F1145/F1245/F1145 PC/F1245 PC/F1155/F1255/F1345	900,00	1 107,00
067064	RMU 40	Jednostka pokojowa z wyświetlaczem	F1145/F1245/F1145 PC/F1245 PC/F1155/F1255/F1345	490,00	602,70
067065	RTS 40	Czujnik pokojowy	F1145/F1245/F1145 PC/F1245 PC	30,00	36,90
089152	VST 11	Zawór trójdrogowy	F1345	700,00	861,00
089388	VST 20	Zawór trójdrogowy	F1345	1 100,00	1 353,00
075315	PLEX 310-20	Płyty wymiennik ciepła do pomp ciepła zasilanych wodą gruntową	F1145/F1245/F1145 PC/F1245 PC 5 kW	1 500,00	1 845,00
075316	PLEX 310-40	Płyty wymiennik ciepła do pomp ciepła zasilanych wodą gruntową	F1145/F1245/F1145 PC/F1245 PC 5-6 kW	2 300,00	2 829,00
075317	PLEX 310-60	Płyty wymiennik ciepła do pomp ciepła zasilanych wodą gruntową	F1145/F1245/F1145 PC/F1245 PC 8-10 kW	2 800,00	3 444,00
075318	PLEX 310-80	Płyty wymiennik ciepła do pomp ciepła zasilanych wodą gruntową	F1145/F1245 12-15 kW	3 200,00	3 936,00
075319	PLEX 322-30	Płyty wymiennik ciepła do pomp ciepła zasilanych wodą gruntową	F1145/F1345 PC 17-33 kW	5 000,00	6 150,00
075320	PLEX 322-40	Płyty wymiennik ciepła do pomp ciepła zasilanych wodą gruntową	F1345 29-34 kW	5 500,00	6 765,00
075321	PLEX 322-60	Płyty wymiennik ciepła do pomp ciepła zasilanych wodą gruntową	F1345 40-60 kW	8 000,00	9 840,00
067365	WT 4	Płyty wymiennik ciepła do pomp ciepła zasilanych wodą gruntową	AP-BW30 29H, 37 kW	11 000,00	13 530,00
067366	WT 5	Płyty wymiennik ciepła do pomp ciepła zasilanych wodą gruntową	AP-BW30 45 kW	12 000,00	14 760,00
067367	WT 6	Płyty wymiennik ciepła do pomp ciepła zasilanych wodą gruntową	AP-BW30 – 56H, 58, 69, 85H	14 000,00	17 220,00
067369	WT 8	Płyty wymiennik ciepła do pomp ciepła zasilanych wodą gruntową	AP-BW30 100, 125 kW	23 000,00	28 290,00
067370	WT 9	Płyty wymiennik ciepła do pomp ciepła zasilanych wodą gruntową	AP-BW30 160 kW	26 000,00	31 980,00
067371	WT 10	Płyty wymiennik ciepła do pomp ciepła zasilanych wodą gruntową	AP-BW30 125 kW (2 jednostki)	47 000,00	57 810,00
067372	WT 11	Płyty wymiennik ciepła do pomp ciepła zasilanych wodą gruntową	AP-BW30 160 kW (2 jednostki)	58 000,00	71 340,00

POWIETRZNE POMPY CIEPŁA

Pompy ciepła powietrze-woda jako źródło ciepła wykorzystują powietrze zewnętrzne, w związku z czym wykonywanie dolnego źródła w postaci sond pionowych lub kolektora gruntowego jest zbędne, a produkcja ciepła jest możliwa nawet, gdy temperatura na zewnątrz budynku spada do -25°C .

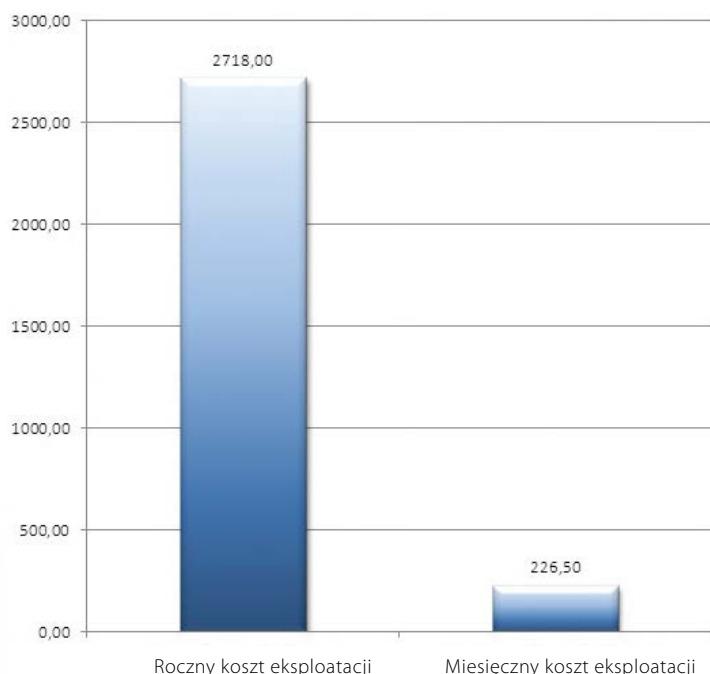
Powietrzne pompy ciepła stanowią znakomitą alternatywę dla pomp gruntowych, gdy działka jest mała i nie ma żadnej możliwości wykonania wymiennika gruntowego lub w przypadku gdy chcemy zmniejszyć koszty ogrzewania domu, zasilanego innymi, konwencjonalnymi źródłami ciepła, takimi jak kotły olejowe, bądź zasilane propan-butanem.

Koszt użytkowania powietrznej pompy ciepła NIBE

Roczny koszt ogrzewania i produkcji ciepłej wody użytkowej dla domu o powierzchni użytkowej 150 m^2 , zlokalizowanego w centralnej Polsce, o zapotrzebowaniu na ciepło 50 W/m^2 ($7,5\text{ kW}$), zamieszkiwanego przez 4-osobową rodzinę, wynosi 2718 zł . Jest to roczny koszt energii elektrycznej zużytej przez powietrzną pompę ciepła NIBE F2030 i szczytowe źródło energii cieplnej w postaci grzałki elektrycznej, dla tego budynku.



Roczny i średniomiesięczny koszt eksploatacji powietrznej pompy ciepła NIBE F2030 9 kW [PLN]



POWIETRZNE POMPY CIEPŁA NIBE SPLIT

Pompy ciepła powietrze/woda typu SPLIT stanowią kompletny, energooszczędny system grzewczo-chłodniczy, zaprojektowany na zasadzie „all inclusive”, który daje pełny komfort cieplny, w bezpieczny i ekonomiczny sposób.

W skład systemu NIBE SPLIT wchodzi jednostka zewnętrzna NIBE AMS 10 wyposażona w inwerterową sprężarkę o modulowanej mocy grzewczej oraz opcjonalnie jednostka wewnętrzna NIBE ACVM 270 ze zintegrowanym zasobnikiem o pojemności 270 litrów lub jednostka wewnętrzna NIBE HBS, sterująca pracą systemu oraz ogrzewacz wody NIBE HEV o pojemności 300 lub 500 litrów. Pompy ciepła NIBE SPLIT zapewniają komfort cieplny budynku w okresie letnim dzięki wbudowanej funkcji chłodzenia aktywnego.

- minimalna temperatura dolnego źródła -20°C
- wysoka temperatura zasilania c.o. 58°C
- modulowana moc grzewcza w zakresie 3,0-8 kW, 3,5-12 kW lub 4,0-16 kW
- wbudowana funkcja chłodzenia aktywnego
- możliwość montażu na ścianie budynku lub utwardzonym podłożu
- proste połączenie jednostki wewnętrznej i zewnętrznej systemem rur wypełnionych czynnikiem chłodniczym
- niski prąd rozruchowy dzięki technologii inwerterowej
- wbudowany system odszraniania przez odwrócenie obiegu
- COP 4,44 (dot. NIBE SPLIT 16 kW, przy A7/W35, wg EN 14511)
- poziom ciśnienia akustycznego od 50 dB(A) (dot. NIBE SPLIT 8 kW w odległości 2 m, wg EN 11203)
- zasilanie jednostka zewnętrzna 1x230 V, jednostka wewnętrzna 1x230 V lub 3x400 V
- klasa energetyczna A++ (zgodnie z Dyrektywą ErP, przy temp. zasilania 55°C)
- najwyższą jakość pomp ciepła potwierdza certyfikat jakości EHPA Q Label
- gwarancja do 5 lat*



CERTYFIKAT JAKOŚCI
EHPA Q Label



KLASA
ENERGETYCZNA



MINIMALNA
TEMPERATURA
POWIETRZA



TEMPERATURA
ZASILANIA C.O.



COP
4,44



MODULOWANA
MOC GRZEWICZA



FUNKCJA
CHŁODZENIA
AKTYWNEGO

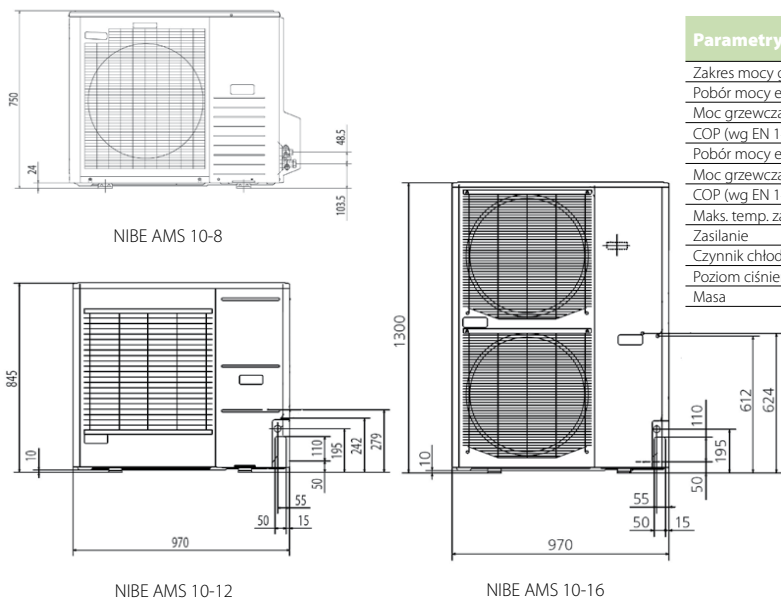


ZAPOTRZEBOWANIE NA ENERGIĘ CIEPLNĄ BUDYNKU

NIBE AMS 10-8	3-7 kW
NIBE AMS 10-12	5-10 kW
NIBE AMS 10-16	7-13 kW

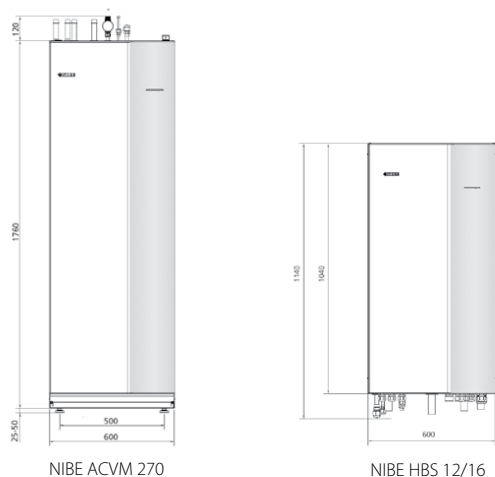
* Warunkiem obowiązywania gwarancji na pompy ciepła NIBE jest wykonanie przez Autoryzowanego Serwisanta / Instalatora „Pierwszego uruchomienia”. Koszt „Pierwszego Uruchomienia” obowiązuje w dniu wydania cennika wynosi 500 zł brutto + koszt dojazdu. Sprawdź aktualne warunki gwarancji i koszty na www.biawar.com.pl

Powietrzne pompy ciepła NIBE SPLIT (jednostka zewnętrzna)



Parametry techniczne	Jedn.	AMS 10-8	AMS 10-12	AMS 10-16
Zakres mocy grzewczej	kW	3,0-8	3,5-12	4,0-16
Pobór mocy elektrycznej (wg EN 14511, przy A7/W35)	kW	1,41	2,12	2,71
Moc grzewcza nominalna (wg EN 14511, przy A7/W35)	kW	6,19	9,27	12,02
COP (wg EN 14511, przy A7/W35)	-	4,40	4,40	4,44
Pobór mocy elektrycznej (wg EN 14511, przy A2/W35)	kW	1,51	1,99	2,74
Moc grzewcza nominalna (wg EN 14511, przy A2/W35)	kW	5,48	7,21	10,12
COP (wg EN 14511, przy A2/W35)	-	3,63	3,66	3,69
Maks. temp. zasilania górnego źródła (sprężarka)	°C	58		
Zasilanie	V	1 x 230		
Czynnik chłodniczy	-	R410A		
Poziom ciśnienia akustycznego (wg EN 11203, w odł. 2 m)	dB(A)	50	50,5	57,5
Masa	kg	60	74	105

Powietrzne pompy ciepła NIBE SPLIT (jednostka wewnętrzna)



Parametry techniczne	Jedn.	ACVM 270	HE 30	HEV 300	HEV 500	HBS 12	HBS 16	
Jednostka sterująca	-	TAK	-	-	-	TAK	TAK	
Kompatybilność z AMS 10	AMS 10-8	-	TAK	TAK	TAK	TAK	-	
	AMS 10-12	-	TAK	TAK	TAK	TAK	-	
	AMS 10-16	-	-	TAK	TAK	TAK	TAK	
Pojemność całkowita	l	270	30	300	500	3	5	
Pojemność wężownicy c.w.u.	l	14	-	14	21	-	-	
Materiał wężownicy c.w.u.	-	stal nierdzewna	-	stal nierdzewna	stal nierdzewna	-	-	
Podgrzewacz pomocniczy	kW	9 (2/4/6/9)			-	-		
Maks. temp. robocza, zbiornik	°C	65			-	-		
Min. temp. zasilania podczas chłodzenia	°C	7	-			18*	18*	
Zasilanie	V	3 x 400 / 1 x 230					-	-
Masa	kg	140	24	95	130	64,5	68,5	

* dostępna wersja HBS o min. temp. zasilania podczas chłodzenia 7°C

Ceny katalogowe

Numer zestawu	Kod wyrobu	Typ	Cena netto [PLN]	Cena brutto [PLN]
Zestaw 1 – 8kW	064033	NIBE AMS 10-8	7 000,00	8 610,00
	069162	NIBE ACVM 270	16 000,00	19 680,00
	Cena zestawu:		23 000,00	28 290,00
Zestaw 2 – 8kW	064033	NIBE AMS 10-8	7 000,00	8 610,00
	069101	NIBE HBS 12	16 000,00	19 680,00
	069105	NIBE HE 30	2 000,00	2 460,00
Cena zestawu:		25 000,00	30 750,00	
Zestaw 3 – 12kW	064110	NIBE AMS 10-12	11 000,00	13 530,00
	069162	NIBE ACVM 270	16 000,00	19 680,00
	Cena zestawu:		27 000,00	33 210,00
Zestaw 4 – 12kW	064110	NIBE AMS 10-12	11 000,00	13 530,00
	069101	NIBE HBS 12	16 000,00	19 680,00
	069107	NIBE HEV 500	9 000,00	11 070,00
Cena zestawu:		36 000,00	44 280,00	
Zestaw 5 – 12kW	064110	NIBE AMS 10-12	11 000,00	13 530,00
	069101	NIBE HBS 12	16 000,00	19 680,00
	069105	NIBE HE 30	2 000,00	2 460,00
Cena zestawu:		29 000,00	35 670,00	
Zestaw 6 – 16kW	064035	NIBE AMS 10-16	14 000,00	17 220,00
	069035	NIBE HBS 16	16 000,00	19 680,00
	069106	NIBE HEV 300	6 000,00	7 380,00
Cena zestawu:		36 000,00	44 280,00	
Zestaw 7 – 16kW	064035	NIBE AMS 10-16	14 000,00	17 220,00
	069035	NIBE HBS 16	16 000,00	19 680,00
	069107	NIBE HEV 500	9 000,00	11 070,00
Cena zestawu:		39 000,00	47 970,00	
Zestaw 8 – 16kW	064035	NIBE AMS 10-16	14 000,00	17 220,00
	069035	NIBE HBS 16	16 000,00	19 680,00
	069105	NIBE HE 30	2 000,00	2 460,00
Cena zestawu:		32 000,00	39 360,00	

POWIETRZNE POMPY CIEPŁA NIBE F2040

Pompy ciepła powietrze/woda typu monoblok z modulowaną mocą grzewczą i wbudowaną funkcją chłodzenia. Urządzenie instalowane na zewnątrz (na utwardzonym podłożu) zapewnia produkcję ciepła nawet przy temperaturze powietrza -20°C .

Pompa ciepła F2040 może współpracować z innymi źródłami ciepła, takimi jak np. kotły elektryczne, olejowe, gazowe. W celu produkcji ciepłej wody użytkowej urządzenie wymaga podłączenia zewnętrznego zbiornika c.w.u. (np. NIBE VPA, BIAWAR BUZ) z zewnętrznym sterownikiem NIBE SMO 20/40 lub kompaktowej centrali wewnętrznej NIBE VVM 310/320/500 w zależności od wielkości zapotrzebowania na ciepłą wodę użytkową.

Przy wysokim zapotrzebowaniu na ciepło, istnieje możliwość połączenia w układzie kaskadowym maksymalnie 8 jednostek F2040.

- modulowana moc grzewcza w zakresie do 8, 12 i 16 kW
- wbudowana funkcja chłodzenia
- minimalna temperatura dolnego źródła -20°C
- wysoka temperatura zasilania c.o. 58°C
- możliwość sterowania przez telefon komórkowy lub Internet systemem pompy ciepła F2040 z centralą VVM 310/320/500 lub sterownikiem SMO
- możliwość sterowania produkcją ciepłej wody użytkowej, produkcją wody w basenie, szczytowym źródłem ciepła przy zastosowaniu modułu SMO
- możliwość łączenia w kaskadę maksymalnie 8 jednostek
- wbudowana taca ociekowa
- wbudowany system odszraniania przez odwrócenie obiegu
- COP 4,74 (dot. F2040-12 kW, przy A7/W35, wg EN 14511)
- poziom ciśnienia akustycznego od 40 dB(A) (w odległości 2 m, wg EN 11203)
- zasilanie 1x230 V
- klasa energetyczna A++ (zgodnie z Dyrektywą ErP, przy temp. zasilania 55°C)
- najwyższą jakość pomp ciepła potwierdza certyfikat jakości EHPA Q Label
- gwarancja do 5 lat*



CERTYFIKAT JAKOŚCI
EHPA Q Label



KLASA
ENERGETYCZNA



MINIMALNA
TEMPERATURA
POWIETRZA



TEMPERATURA
ZASILANIA C.O.



WYSOKI
WSPÓŁCZYNNIK
SPRAWNOŚCI



MODULOWANA
MOC GRZEWICZA



MOŻLIWOŚĆ
ŁĄCZENIA
W KASKADĘ



FUNKCJA
CHŁODZENIA
AKTYWNEGO



NIBE F2040

Sterownik
NIBE SMO 20

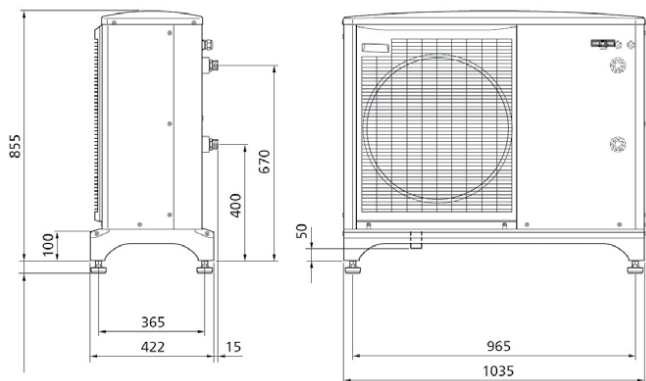


ZAPOTRZEBOWANIE NA ENERGIĘ CIEPLNĄ BUDYNKU

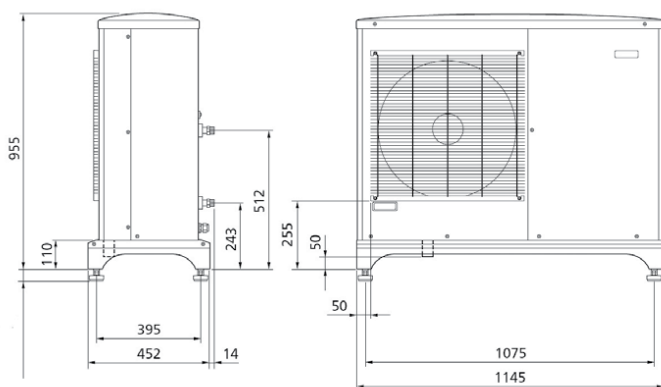
NIBE F2040-8	5-9 kW
NIBE F2040-12	8-12 kW
NIBE F2040-16	12-16 kW

* Warunkiem obowiązywania gwarancji na pompy ciepła NIBE jest wykonanie przez Autoryzowanego Serwisanta / Instalatora „Pierwszego uruchomienia”. Koszt „Pierwszego Uruchomienia” obowiązuje w dniu wydania cennika wynosi 500 zł brutto + koszt dojazdu. Sprawdź aktualne warunki gwarancji i koszty na www.biawar.com.pl

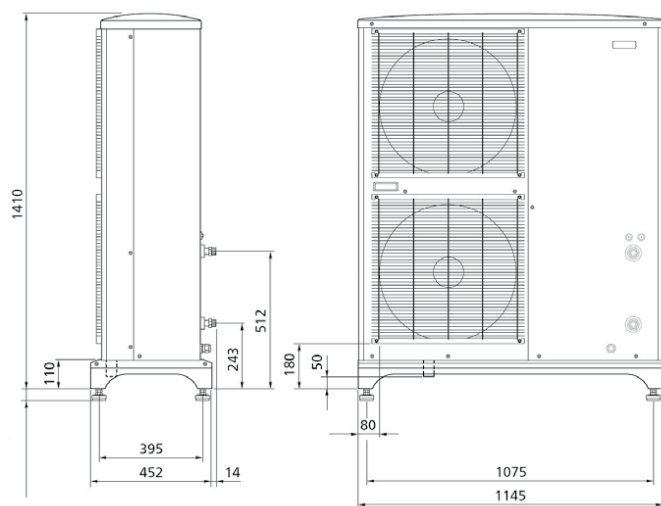
Powietrzne pompy ciepła F2040



NIBE F2040 8 kW



NIBE F2040 12 kW



NIBE F2040 16 kW

Parametry techniczne	Jedn.	F2040 8 kW	F2040 12 kW	F2040 16 kW
Pobór mocy elektrycznej (wg EN 14511, przy A7/W35)	kW	0,84	1,08	1,55
Moc grzewcza nominalna (wg EN 14511, przy A7/W35)	kW	3,85	5,12	7,22
COP (wg EN 14511, przy A7/W35)	-	4,60	4,74	4,66
Pobór mocy elektrycznej (wg EN 14511, przy A2/W35)	kW	1,59	1,74	2,53
Moc grzewcza nominalna (wg EN 14511, przy A2/W35)	kW	6,03	6,77	9,58
COP (wg EN 14511, przy A2/W35)	-	3,79	3,89	3,78
Min. temp. powietrza	°C	-20		
Maks. temp. zasilania górnego źródła (sprężarka)	°C	58		
Min. temp. zasilania podczas chłodzenia	°C	7		
Zasilanie	V	1x230		
Czynnik chłodniczy	-	R410A		
Poziom ciśnienia akustycznego (wg EN 11203, w odł. 2 m)	dB(A)	40	43	54
Masa	kg	90	105	135



Ceny katalogowe

Kod wyrobu	Typ	Cena netto [PLN]	Cena brutto [PLN]
064109	F2040 8 kW	14 000,00	17 220,00
064092	F2040 12 kW	20 000,00	24 600,00
064108	F2040 16 kW	26 000,00	31 980,00

Kaskada NIBE F2040 > 16 kW (maks. 8 jednostek)

Cena na indywidualne zapytanie

POWIETRZNE POMPY CIEPŁA NIBE F2030

Nowa seria pomp ciepła powietrze/woda typu monoblok stworzona z myślą o budynkach mieszkalnych jednorodzinnych. Urządzenie instalowane na zewnątrz (na utwardzonym podłożu) zapewnia produkcję ciepła nawet przy temperaturze powietrza -25°C .

Pompa ciepła F2030 może współpracować z innymi źródłami ciepła, takimi jak np. kotły elektryczne, olejowe, gazowe. W celu produkcji ciepłej wody użytkowej urządzenie wymaga podłączenia zewnętrznego zbiornika c.w.u. (np. NIBE VPA, BIAWAR BUZ) z zewnętrznym sterownikiem NIBE SMO 20/40 lub kompaktowej centrali wewnętrznej NIBE VVM 310/320/500 w zależności od wielkości zapotrzebowania na ciepłą wodę użytkową.

- minimalna temperatura dolnego źródła -25°C
- wysoka temperatura zasilania c.o. 65°C
- możliwość sterowania przez telefon komórkowy lub Internet systemem pompy ciepła F2030 z centralą VVM 310/320/500 lub sterownikiem SMO
- możliwość sterowania produkcją ciepłej wody użytkowej, produkcją wody w basenie, szczytowym źródłem ciepła przy zastosowaniu modułu SMO
- wbudowany system odszraniania przez odwrócenie obiegu
- COP 4,81 (dot. F2030-7 kW, przy A7/W35, wg EN 14511)
- poziom ciśnienia akustycznego od 37 dB(A) (w odległości 2 m, wg EN 11203)
- zasilanie 3x400 V
- klasa energetyczna A++ (zgodnie z Dyrektywą ErP, przy temp. zasilania 55°C)
- najwyższą jakość pomp ciepła potwierdza certyfikat jakości EHPA Q Label
- gwarancja do 5 lat*



CERTYFIKAT JAKOŚCI
EHPA Q Label



KLASA
ENERGETYCZNA



MINIMALNA
TEMPERATURA
POWIETRZA



SPRĘŻARKA
Z WTRYSKIEM PARY



TEMPERATURA
ZASILANIA C.O.



WYSOKI
WSPÓŁCZYNNIK
SPRAWNOŚCI



WBUDOWANA
TACA OCIEKOWA



CICHA PRACA



NIBE F2030

Sterownik
NIBE SMO 40

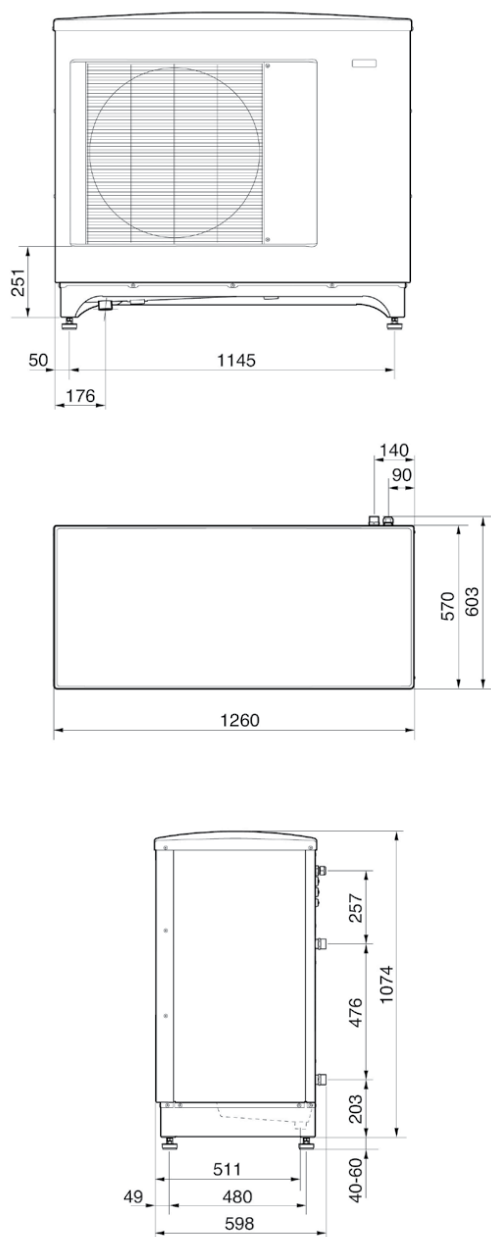


ZAPOTRZEBOWANIE NA ENERGIĘ CIEPLNĄ BUDYNKU

NIBE F2030-7 5-9 kW

NIBE F2030-9 8-12 kW

* Warunkiem obowiązywania gwarancji na pompy ciepła NIBE jest wykonanie przez Autoryzowanego Serwisanta / Instalatora „Pierwszego uruchomienia”. Koszt „Pierwszego Uruchomienia” obowiązuje w dniu wydania cennika wynosi 500 zł brutto + koszt dojazdu. Sprawdź aktualne warunki gwarancji i koszty na www.biawar.com.pl



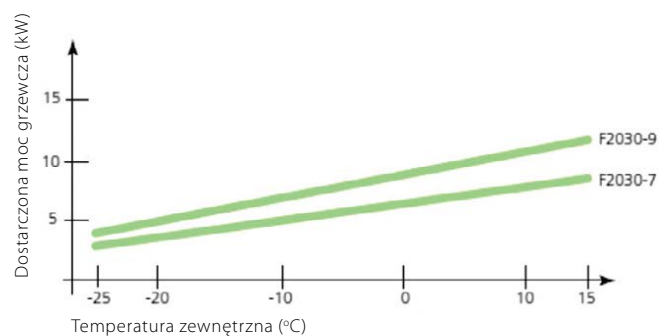
NIBE F2030

Powietrzne pompy ciepła F2030

Parametry techniczne	Jedn.	F2030 7 kW	F2030 9 kW
Pobór mocy elektrycznej (wg EN 14511, przy A7/W35)	kW	1,32	1,77
Moc grzewcza (wg EN 14511, przy A7/W35)	kW	6,35	8,10
COP (wg EN 14511, przy A7/W35)	-	4,81	4,58
Pobór mocy elektrycznej (wg EN 14511, przy A2/W35)	kW	1,43	2,01
Moc grzewcza (wg EN 14511, przy A2/W35)	kW	5,88	7,75
COP (wg EN 14511, przy A2/W35)	-	4,11	3,86
Min. temp. powietrza	°C	-25	
Maks. temp. zasilania górnego źródła (sprężarka)	°C	65	
Zasilanie	V	3 x 400	
Czynnik chłodniczy	-	R407C	
Poziom ciśnienia akustycznego [niska/wysoka prędkość wentylatora] (wg EN 11203, w odl. 2 m)	dB(A)	37/45	37/45
Masa	kg	160	165



Wydajność grzewcza NIBE F2030



Ceny katalogowe

Kod wyrobu	Typ	Cena netto [PLN]	Cena brutto [PLN]
064099	F2030 7 kW	28 000,00	34 440,00
064070	F2030 9 kW	30 000,00	36 900,00

POWIETRZNE POMPY CIEPŁA NIBE F2300

Pompy ciepła powietrze/woda typu monoblok przeznaczone do budynków komercyjnych o wysokim zapotrzebowaniu na energię cieplną. Urządzenie instalowane na zewnątrz (na utwardzonym podłożu) zapewnia produkcję ciepła nawet przy temperaturze powietrza -25°C .

Pompa ciepła F2300 może współpracować z innymi źródłami ciepła, takimi jak np. kotły elektryczne, olejowe, gazowe. W celu produkcji ciepłej wody użytkowej urządzenie wymaga podłączenia zewnętrznego zbiornika c.w.u. (np. NIBE VPA, BIAWAR BUZ) z zewnętrznym sterownikiem NIBE SMO 20/40 lub kompaktowej centrali wewnętrznej NIBE VVM 310/320/500 w zależności od wielkości zapotrzebowania na ciepłą wodę użytkową.

Przy wysokim zapotrzebowaniu na ciepło istnieje możliwość połączenia w układzie kaskadowym maksymalnie 8 jednostek F2300 i uzyskania wydajności grzewczej do 160 kW.

- minimalna temperatura dolnego źródła -25°C
- wysoka temperatura zasilania c.o. 65°C
- możliwość sterowania przez telefon komórkowy lub Internet systemem pompy ciepła F2300 z centralą VVM 310/320/500 lub sterownikiem SMO
- możliwość sterowania produkcją ciepłej wody użytkowej, produkcją wody w basenie, szczytowym źródłem ciepła przy zastosowaniu modułu SMO
- możliwość łączenia w kaskadę maksymalnie 8 jednostek
- wbudowany system odszraniania gorącym gazem
- COP 4,39 (dot. F2300-14 kW, przy A7/W35, wg EN 14511)
- poziom ciśnienia akustycznego od 39 dB(A) (w odległości 2 m, wg EN 11203)
- zasilanie 3x400 V
- klasa energetyczna A++ dla F2300-14 kW i A+ dla F2300-20 kW (zgodnie z Dyrektywą ErP, przy temp. zasilania 55°C)
- najwyższą jakość pomp ciepła potwierdza certyfikat jakości EHPA Q Label
- gwarancja do 5 lat*



CERTYFIKAT JAKOŚCI
EHPA Q Label



KLASA
ENERGETYCZNA



MINIMALNA
TEMPERATURA
POWIETRZA



SPRĘŻARKA
Z WTRYSIEM
PARY



TEMPERATURA
ZASILANIA C.O.



WYSOKI
WSPÓŁCZYNNIK
SPRAWNOŚCI



MOŻLIWOŚĆ
ŁĄCZENIA
W KASKADĘ



NIBE F2300

Sterownik
NIBE SMO 40

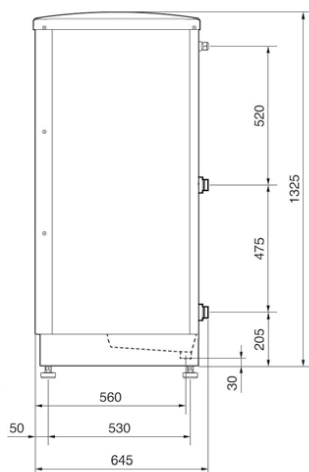
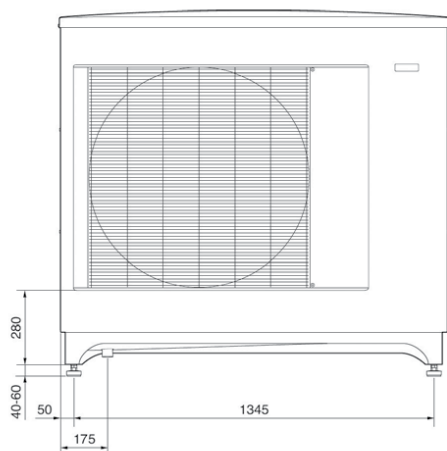


ZAPOTRZEBOWANIE NA ENERGIĘ CIEPLNĄ BUDYNKU

NIBE F2300-14	12-18 kW
NIBE F2300-20	16-22 kW

* Warunkiem obowiązywania gwarancji na pompy ciepła NIBE jest wykonanie przez Autoryzowanego Serwisanta / Instalatora „Pierwszego uruchomienia”. Koszt „Pierwszego Uruchomienia” obowiązuje w dniu wydania cennika wynosi 500 zł brutto + koszt dojazdu. Sprawdź aktualne warunki gwarancji i koszty na www.biawar.com.pl

Powietrzne pompy ciepła F2300

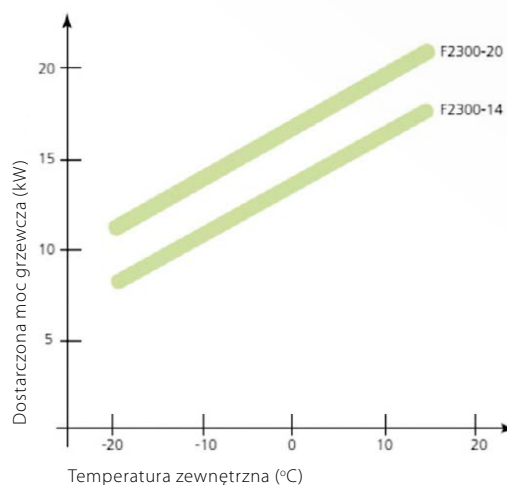


NIBE F2300

Parametry techniczne	Jedn.	F2300 14 kW	F2300 20 kW
Pobór mocy elektrycznej (wg EN 14511, przy A7/W35)	kW	3,14	4,37
Moc grzewcza (wg EN 14511, przy A7/W35)	kW	13,8	17,7
COP (wg EN 14511, przy A7/W35)	-	4,39	4,04
Pobór mocy elektrycznej (wg EN 14511, przy A2/W35)	kW	3,08	4,48
Moc grzewcza (wg EN 14511, przy A2/W35)	kW	11,84	15,46
COP (wg EN 14511, przy A2/W35)	-	3,84	3,53
Min. temp. powietrza	°C	-25°C	
Maks. temp. zasilania górnego źródła (sprężarka)	°C	65	
Zasilanie	V	3 x 400	
Czynnik chłodniczy	-	R407C	
Poziom ciśnienia akustycznego [niska/wysoka prędkość wentylatora] (wg EN 11203, w odl. 2 m)	dB(A)	39/51	42/51
Masa	kg	225	230



Wydajność grzewcza NIBE F2300



Ceny katalogowe

Kod wyrobu	Typ	Cena netto [PLN]	Cena brutto [PLN]
064063	F2300 14 kW	37 000,00	45 510,00
064064	F2300 20 kW	40 000,00	49 200,00
Kaskada F2300 > 20 kW (maks. 8 jednostek)		Cena na indywidualne zapytanie	

POWIETRZNE POMPY CIEPŁA NIBE AP-AW30

Dwusprężarkowe pompy ciepła powietrze/woda typu monoblok przeznaczone do budynków komercyjnych o wysokim zapotrzebowaniu na energię cieplną. Urządzenie instalowane na zewnątrz (na utwardzonym podłożu) zapewnia produkcję ciepła przy temperaturze powietrza -20°C .

Istnieje możliwość połączenia w układzie kaskadowym maksymalnie 4 jednostek AP-AW30 i uzyskania wydajności grzewczej do 124 kW. Kilka kaskad pomp ciepła kontrolowanych przez system zarządzania budynkiem, oznacza możliwość uzyskiwania jeszcze większych mocy. Poszczególne jednostki mogą być włączane lub wyłączane w celu optymalizacji pracy całego systemu.

NIBE AP-AW30 to jednofunkcyjne pompy ciepła, które umożliwiają podłączenie zewnętrznego zbiornika ciepłej wody użytkowej.

- minimalna temperatura dolnego źródła -20°C
- wysoka temperatura zasilania c.o. 58°C
- nowoczesny regulator AP-CS 2.0
- możliwość współpracy z systemem zarządzania budynkiem poprzez BACnet/IP
- wbudowane gniazdo USB do aktualizacji oprogramowania i przesyłu danych
- możliwość łączenia w układzie kaskadowym maksymalnie 4 jednostek
- COP 4,0 (dot. NIBE AP-BW30 -31, przy A7/W35, wg EN 14511)
- poziom ciśnienia akustycznego od 43 dB(A) (w odległości 1 m, wg EN 11203)
- zasilanie 3x400 V
- klasa energetyczna A⁺ (zgodnie z Dyrektywą ErP, przy temp. zasilania 55°C)
- gwarancja do 5 lat*



NIBE AP-AW30

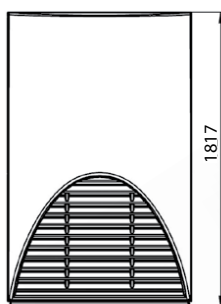
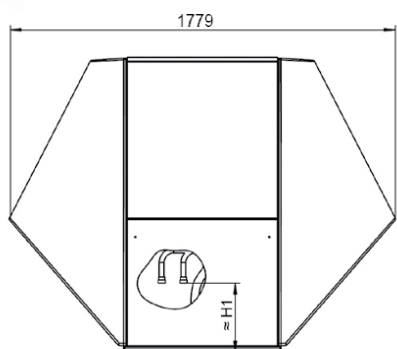


Regulator NIBE AP-CS 2.0

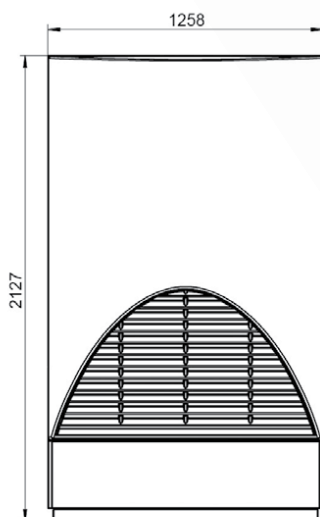
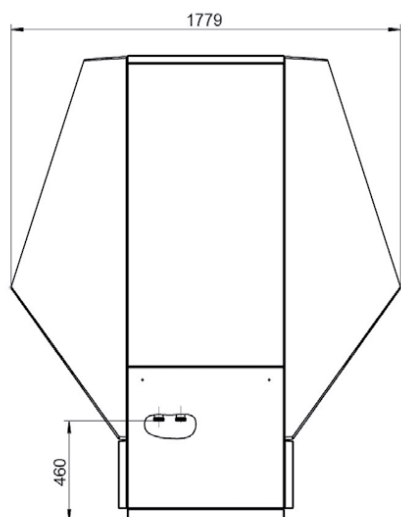
* Warunkiem obowiązywania gwarancji na pompy ciepła NIBE jest wykonanie przez Autoryzowanego Serwisanta / Instalatora „Pierwszego uruchomienia”. Koszt „Pierwszego Uruchomienia” obowiązuje w dniu wydania cennika wynosi 500 zł brutto + koszt dojazdu. Sprawdź aktualne warunki gwarancji i koszty na www.biawar.com.pl

Powietrzne pompy ciepła NIBE AP-AW30

Parametry techniczne	Jedn.	AP-AW30 25 kW	AP-AW30 31 kW
Moc grzewcza dwie sprężarki (wg EN 14511, przy A7/W35)	kW	27,3	35,0
COP dwie sprężarki (wg EN 14511, przy A7/W35)	-	3,9	4,0
Moc grzewcza jedna sprężarka (wg EN 14511, przy A7/W35)	kW	14,1	19,1
COP jedna sprężarka (wg EN 14511, przy A7/W35)	-	4,2	4,2
Moc grzewcza dwie sprężarki (wg EN 14511, przy A2/W35)	kW	24,0	31,0
COP dwie sprężarki (wg EN 14511, przy A2/W35)	-	3,6	3,5
Moc grzewcza jedna sprężarka (wg EN 14511, przy A2/W35)	kW	13,2	16,8
COP jedna sprężarka (wg EN 14511, przy A2/W35)	-	3,8	3,6
Min. temp. powietrza	°C	-20	
Maks. temp. zasilania górnego źródła (sprężarka)	°C	50	58
Zasilanie	V	3 x 400	
Czynnik chłodniczy	-	R407C	R404A
Poziom ciśnienia akustycznego (wg EN 11203, w odl. 1 m)	dB(A)	43	44
Masa	kg	540	573



NIBE AP-AW30 25 kW



NIBE AP-AW30 31 kW

Ceny katalogowe

Kod wyrobu	Typ	Cena netto [PLN]	Cena brutto [PLN]
064116	AP-AW30 25 kW	58 400,00	71 832,00
064117	AP-AW30 31 kW	68 900,00	84 747,00
Kaskada AP-AW30 > 31 kW (maks. 4 jednostki)		Cena na indywidualne zapytanie	

WYPOSAŻENIE DODATKOWE POWIETRZNYCH POMP CIEPŁA

Wyposażenie dodatkowe powietrznych pomp ciepła typu MONOBLOK

Kod	Typ	Opis	Przeznaczenie	Cena netto [PLN]	Cena brutto [PLN]
MODUŁY ROZSZERZAJĄCE FUNKCJE POWIETRZNYCH POMP CIEPŁA NIBE MONOBLOK					
912001	GV-HR110-250	Centrala wentylacyjna z rekuperacją (pionowa)	F2030/ F2040/ F2300	6 300,00	7 749,00
066046	GV-HR110-250	Centrala wentylacyjna z rekuperacją (pozioma)	F2030/ F2040/ F2300	6 300,00	7 749,00
912002	GV-HR110-400	Centrala wentylacyjna z rekuperacją (pionowa)	F2030/ F2040/ F2300	7 100,00	8 733,00
06047	GV-HR110-400	Centrala wentylacyjna z rekuperacją (pozioma)	F2030/ F2040/ F2300	7 100,00	8 733,00
069122	GBM 10-15	Kocioł gazowy 3,5-15 kW	F2030/ F2040/ F2300	4 000,00	4 920,00
069430	VVM 310	Centrala wewnętrzna	F2030/ F2040	14 000,00	17 220,00
069110	VVM 320	Centrala wewnętrzna	F2030/ F2040 8,12 kW	12 500,00	15 375,00
069400	VVM 500	Centrala wewnętrzna	F2030/ F2040/ F2300	16 000,00	19 680,00
067248	ACS 310	Chłodzenie aktywne	VVM 310/320	1 050,00	1 291,50
067062	POOL 40	Grupa basenowa	SMO 40 z pompami ciepła o mocy do 17 kW	1 000,00	1 230,00
067247	POOL 310	Grupa basenowa	VVM 310/ 320	1 650,00	2 029,50
067181	POOL 500	Grupa basenowa	VVM 500	1 000,00	1 230,00
067356	AP-CS 2.0	Regulator z wyświetlaczem	AP-AW30	2 600,00	3 198,00
067161	SMO 05	Moduł do sterowania	F2030/ F2300	1 500,00	1 845,00
067224	SMO 20	Moduł do sterowania (podstawowy)	F2030/ F2040/ F2300	2 000,00	2 460,00
067225	SMO 40	Moduł do sterowania (zaawansowany)	F2030/ F2040/ F2300	3 000,00	3 690,00
067073	SMS 40	Moduł sterowania przez telefon komórkowy	SMO 40, VVM	1 300,00	1 599,00
067144	MODBUS 40	Moduł współpracy z systemem zarządzania budynkiem	SMO 40, VVM	900,00	1 107,00
067179	SCA 30	Moduł sterowania systemem solarnym	VVM 500	1 000,00	1 230,00
067245	SCA 35	Moduł sterowania systemem solarnym	VVM 310	720,00	885,60
067084	SOLAR 40	Moduł sterowania systemem solarnym	SMO 40 z VPAS	1 000,00	1 230,00
067153	SOLAR 42	Moduł sterowania systemem solarnym	SMO 40 z VPBS	800,00	984,00
067227	UPLINK UP.	Zestaw aktualizacyjny dostosowujący do sterowania przez Internet ^[1]	SMO 20/40, VVM	1 600,00	1 968,00
067355	BAC	Kłucz sprzętowy USB z licencją BAC/IP do zdalnego sterowania i współpracy z systemem zarządzania budynkiem	AP-AW30	1 150,00	1 414,50

AKCESORIA DO POWIETRZNYCH POMP CIEPŁA NIBE MONOBLOK

067304	AXC 30	Karta rozszerzeń	SMO 40, VVM 320	650,00	799,50
067246	EMK 310	Licznik energii	VVM 310	470,00	578,10
067314	EMK 300	Licznik energii	VVM 320	380,00	467,40
067178	EMK 500	Licznik energii	VVM 500	450,00	553,50
067249	DEH 310	Zestaw podłączeniowy do kotła elektrycznego, na gaz, olej	VVM 310	660,00	811,80
067180	DEH 500	Zestaw podłączeniowy do kotła elektrycznego, na gaz, olej	VVM 500	950,00	1 168,50
067288	ECS 41	Grupa mieszania	SMO 40, VVM	2 000,00	2 460,00
069022	ELK 15	Kocioł elektryczny 15 kW	F2030/ F2300	2 900,00	3 567,00
067074	ELK 26	Kocioł elektryczny 26 kW	F2300	4 500,00	5 535,00
067075	ELK 42	Kocioł elektryczny 42 kW	F2300	9 500,00	11 685,00
067321	CPD 11-25/65	Pompa zasilająca pompy ciepła	F2030, F2040 8, 12 kW z SMO 20/40	730,00	897,90
067320	CPD 11-25/75	Pompa zasilająca pompy ciepła	F2040 16 kW, F2300 z SMO 20/40	780,00	959,40
060320	F7	Filtr powietrza nawiewanego	GV-HR110	120,00	147,60
060321	G4	Filtr powietrza wywiewanego	GV-HR110	25,00	30,75
067171	KVR 10-10	Wąż odprowadzenia skroplin 1 m	F2030/2300	250,00	307,50
067172	KVR 10-30	Wąż odprowadzenia skroplin 2,5 m	F2030/2300	450,00	553,50
067173	KVR 10-60	Wąż odprowadzenia skroplin 5,5 m	F2030/2300	750,00	922,50
067233	KVR 10-10	Wąż odprowadzenia skroplin 1 m	F2040	500,00	615,00
067235	KVR 10-30	Wąż odprowadzenia skroplin 2,5 m	F2040	700,00	861,00
067237	KVR 10-60	Wąż odprowadzenia skroplin 5,5 m	F2040	1 000,00	1 230,00
067064	RMU 40	Jednostka pokojowa z wyświetlaczem	SMO 40, VVM	490,00	602,70
067065	RTS 40	Czujnik pokojowy	SMO 20/40, VVM	30,00	36,90
015295	Stojak	Stelaż naziemny	F2040 8 kW	500,00	615,00
015268	Stojak	Stelaż naziemny	F2040 12, 16 kW	500,00	615,00
067210	Uchwyt	Wspornik ścienny	F2040 8/12 kW	500,00	615,00
056177	TOC 500-206	Pokrywa górna do pomieszczeń o wysokości 2060 mm	VVM 500	300,00	369,00
056178	TOC 500-216	Pokrywa górna do pomieszczeń o wysokości 2160 mm	VVM 500	350,00	430,50
056179	TOC 500-245	Pokrywa górna do pomieszczeń o wysokości 2200-2450 mm	VVM 500	390,00	479,70
089152	VST 11	Zawór trójdrogowy z silownikiem	SMO 20/40 z pompami ciepła o mocy do 17 kW	700,00	861,00
089388	VST 20	Zawór trójdrogowy z silownikiem	SMO 20/40 z pompami ciepła o mocy do 40 kW	1 100,00	1 353,00
418801	VT 10	Termostat zanurzeniowy	F2030/ F2300	320,00	393,60

^[1] Sprawdź kompatybilność produktu na www.nibeuplink.com

Wyposażenie dodatkowe powietrznych pomp ciepła typu SPLIT

Kod	Typ	Opis	Przeznaczenie	Cena netto [PLN]	Cena brutto [PLN]
067049	ACK 22	Zestaw podłączeniowy	ESV 22, VCC 22	200,00	246,00
067167	ACK 28	Zestaw podłączeniowy	ESV 22/28, VCC 22/28	180,00	221,40
067291	ESV 22	Grupa mieszania	NIBE SPLIT	1 400,00	1 722,00
067292	ESV 28	Grupa mieszania	NIBE SPLIT 16 kW z HBS 16	1 500,00	1 845,00
067050	EMK 270	Licznik energii	ACVM 270	1 350,00	1 660,50
069122	GBM 10-15	Kocioł gazowy 3,5-15 kW	NIBE SPLIT	4 000,00	4 920,00
067239	KVR 10-10 ACVM	Wąż odprowadzenia skroplin 1 m	ACVM 270	600,00	738,00
067276	KVR 10-10 HBS	Wąż odprowadzenia skroplin 1 m	HBS 12/16	600,00	738,00
067241	KVR 10-30 ACVM	Wąż odprowadzenia skroplin 2,5 m	ACVM 270	850,00	1 045,50
067277	KVR 10-30 HBS	Wąż odprowadzenia skroplin 2,5 m	HBS 12/16	850,00	1 045,50
067243	KVR 10-60 ACVM	Wąż odprowadzenia skroplin 5,5 m	ACVM 270	1 150,00	1 414,50
067278	KVR 10-60 HBS	Wąż odprowadzenia skroplin 5,5 m	HBS 12/16	1 150,00	1 414,50
067004	RE 10	Jednostka pokojowa z wyświetlaczem	NIBE SPLIT	1 200,00	1 476,00
018433	RG 10	Czujnik pokojowy	NIBE SPLIT	400,00	492,00
067032	Rura 12	Rura podłączeniowa długa (12 m)	NIBE SPLIT	1 100,00	1 353,00
067127	SOLAR 41	Moduł sterowania systemem solarnym	NIBE SPLIT	1 200,00	1 476,00
067033	Stojak	Stelaż naziemny	NIBE SPLIT	380,00	467,40
067034	Uchwyty	Wsporniki ścienne	NIBE SPLIT do 12 kW	280,00	344,40
067048	VCC 22	Zawór przelączeniowy, chłodzenie	NIBE SPLIT	750,00	922,50
067065	VCC 28	Zawór przelączeniowy, chłodzenie	NIBE SPLIT 16 kW z HBS 16	850,00	1 045,50

WENTYLACYJNE POMPY CIEPŁA

Pompy ciepła na powietrze wentylacyjne wywiewne umożliwiają odzyskanie energii i wykorzystanie jej do produkcji ciepła na potrzeby zarówno ciepłej wody użytkowej, jak i ogrzewania. Zastosowanie pomp ciepła na powietrze wentylacyjne zapewnia nie tylko wentylację z odzyskiem energii, ale również zdrową, wygodną i oszczędną formę ogrzewania. Kontrolowana wentylacja domowa może być stosowana zarówno w domach pasywnych, niskoenergetycznych, jak i w starszych budynkach.

W domach niskoenergetycznych system kontrolowanej wentylacji domowej gwarantuje zachowanie wymaganego współczynnika wymiany powietrza nawet przy zamkniętych drzwiach i oknach. Przy remoncie starszych domów można zastosować lepszą izolację termiczną oraz wstawić nowe, szczelne okna, tak aby umożliwić kontrolowanej wentylacji domowej osiągnięcie niezbędnego współczynnika wymiany powietrza.



WENTYLACYJNE POMPY CIEPŁA

NIBE F130, F370, F470, F750

NIBE F130 to moduł pompy ciepła, zasilanej powietrzem wentylacyjnym, który zapewnia ogrzewanie c.w.u. w zewnętrznym zbiorniku. Możliwość podłączenia pompy ciepła F130 do istniejącego zbiornika c.w.u., czyni urządzenie idealnym rozwiązaniem przy termomodernizacji budynku.

Pompy ciepła F370, F470, F750, odzyskują ciepło z powietrza wentylacyjnego i następnie wykorzystują je do ogrzewania budynku oraz produkcji ciepłej wody użytkowej w zintegrowanym zbiorniku. Dodatkowo urządzenia zapewniają wentylację mechaniczną wywiewną. Pompa ciepła F470 umożliwia wstępny podgrzew świeżego powietrza nawiewnego, wykorzystując energię powietrza wywiewnego.

- współczynnik COP 3,13 (przy A20/W45 i przepływie powietrza 180 m³/h, wg EN 14511)
 - pobór mocy elektrycznej, sprężarka 428 W
 - oddzielny sterownik, który umożliwia monitorowanie i regulację pracy urządzenia
 - możliwość podłączenia zewnętrznego zbiornika c.w.u.
 - zasilanie 1x230 V
 - klasa energetyczna A⁺ (zgodnie z Dyrektywą ErP, przy temp. zasilania 55°C)
 - gwarancja do 5 lat*
-
- wysoki współczynnik COP 3,24 (przy A20/W45 i wydajności wentylatora 150 m³/h, wg EN 14511)
 - nowoczesny kolorowy wyświetlacz
 - możliwość sterowania przez telefon komórkowy za pomocą modułu NIBE SMS 40
 - możliwość sterowania przez Internet za pomocą witryny NIBE Uplink
 - zintegrowany zbiornik c.w.u. o pojemności 170 litrów
 - zasilanie 3x400 V
 - klasa energetyczna A⁺⁺ (zgodnie z Dyrektywą ErP, przy temp. zasilania 55°C)
 - gwarancja do 5 lat*

- współczynnik COP 4,72 (przy A20/W35 i przepływie powietrza 252 m³/h)
- modulowana moc grzewcza dzięki technologii inwerterowej
- nowoczesny kolorowy wyświetlacz
- możliwość sterowania przez telefon komórkowy za pomocą modułu NIBE SMS 40
- możliwość sterowania przez Internet za pomocą witryny NIBE Uplink
- zintegrowany zbiornik c.w.u. ze stali nierdzewnej o pojemności 180 litrów
- zasilanie 3x400 V
- klasa energetyczna A⁺⁺ (zgodnie z Dyrektywą ErP, przy temp. zasilania 55°C)
- gwarancja do 5 lat*

* Warunkiem obowiązywania gwarancji na pompy ciepła NIBE jest wykonanie przez Autoryzowanego Serwisanta / Instalatora „Pierwszego uruchomienia”. Koszt „Pierwszego Uruchomienia” obowiązuje w dniu wydania cennika wynosi 500 zł brutto + koszt dojazdu. Sprawdź aktualne warunki gwarancji i koszty na www.biawar.com.pl



KLASA ENERGETYCZNA

MINIMALNA TEMPERATURA POWIETRZA

WYSOKI WSPÓŁCZYNNIK SPRAWNOŚCI

KOMPAKTOWE WYMIARY



NIBE F130



KLASA ENERGETYCZNA

MINIMALNA TEMPERATURA POWIETRZA

WYSOKI WSPÓŁCZYNNIK SPRAWNOŚCI

STEROWANIE SMS

STEROWANIE PRZEZ INTERNET

GRZĄŁKA ELEKTRYCZNA



NIBE F370, F470



KLASA ENERGETYCZNA

MINIMALNA TEMPERATURA POWIETRZA

WYSOKI WSPÓŁCZYNNIK SPRAWNOŚCI

MODULOWANA MOC GRZEWCZA

STEROWANIE SMS

STEROWANIE PRZEZ INTERNET

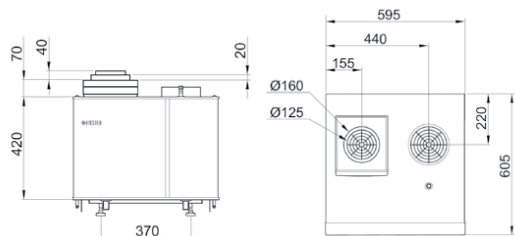
GRZĄŁKA ELEKTRYCZNA



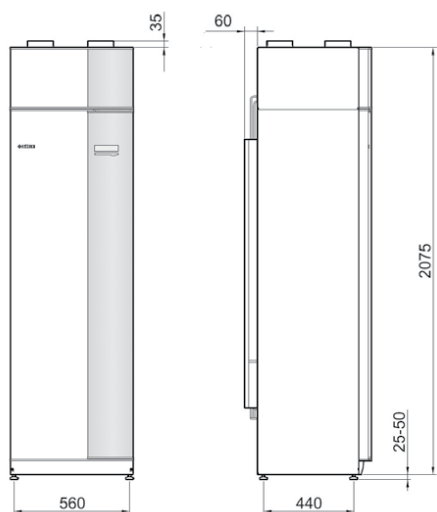
NIBE F750

WENTYLACYJNE POMPY CIEPŁA

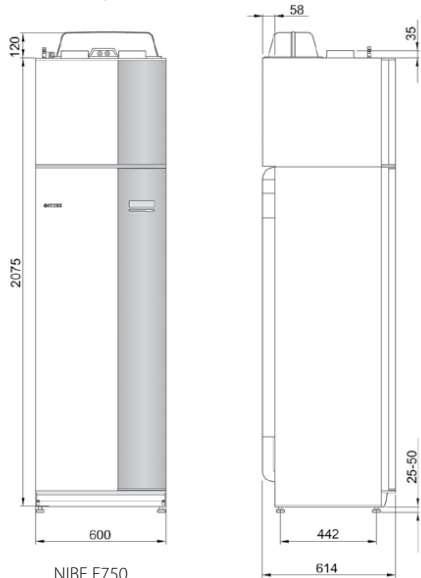
NIBE F130, F370, F470, F750



NIBE F130



NIBE F370, F470



NIBE F750

Wentylacyjne pompy ciepła do c.o. i c.w.u. NIBE F130, F370, F470, F750

Parametry techniczne	Jedn.	F130	F370	F470	F750
Pobór mocy elektrycznej, sprężarka	W	428 ^[1]	626 ^[2]	626 ^[2]	317 ^[3]
Moc grzewcza	kW	1,34 ^[1]	2,03 ^[2]	2,03 ^[2]	1,50 ^[3]
Moc grzałki zanurzeniowej	kW	-	10,25	10,25	0,5-6,5
COP	-	3,13 ^[1]	3,24 ^[2]	3,24 ^[2]	4,72 ^[3]
Pojemność zbiornika c.w.u.	l	-	170	170	180
Pojemność bufora	l	-	70	70	25
Min. temperatura powietrza	°C	10	8	8	8
Maks. temperatura zasilania	°C	63	70	70	70
Zasilanie	V	1x230	3x400		
Czynnik chłodniczy	-	R134A	R290 (Propan)		R407C
Poziom ciśnienia akustycznego (wg EN 11203)	dB(A)	43	42,5-44	47,5-50	36-51
Masa	kg	50	205	203	235

^[1] wg EN 14511, przy A15/W45

^[2] wg EN 14511, przy A20/W45

^[3] wg EN 14511, przy A20/W35

Ceny katalogowe

Kod wyrobu	Typ	Cena netto [PLN]	Cena brutto [PLN]
066009	F130	5 700,00	7 011,00
066043	F370	21 900,00	26 937,00
066014	F470	24 900,00	30 627,00
066061	F750	38 900,00	47 847,00

WYPOSAŻENIE DODATKOWE

WENTYLACYJNYCH POMP CIEPŁA

Moduły rozszerzające funkcje wentylacyjnych pomp ciepła

Kod	Typ	Opis	Przeznaczenie	Cena netto [PLN]	Cena brutto [PLN]
067073	SMS 40	Moduł sterowania przez telefon komórkowy	F370, F470, F750	1 300,00	1 599,00
067127	SOLAR 41	Moduł sterowania systemem solarnym	F370, F470, F750	1 200,00	1 476,00
067144	MODBUS 40	Moduł współpracy z systemem zarządzania budynkiem	F370, F470, F750	1 300,00	1 599,00
067227	UPLINK UP.	Zestaw aktualizacyjny dostosowujący do sterowania przez Internet ⁽¹⁾	F370, F470, F750	1 600,00	1 968,00

⁽¹⁾ Sprawdź kompatybilność produktu na www.nibeuplink.com

Akcesoria do wentylacyjnych pomp ciepła

Kod	Typ	Opis	Przeznaczenie	Cena netto [PLN]	Cena brutto [PLN]
066101	DEH 40	Zestaw podłączeniowy do kotła na drewno, olej, pellet	F370, F470, F750	2 700,00	3 321,00
066102	DEH 41	Zestaw podłączeniowy do kotła na gaz	F370, F470, F750	820,00	1 008,60
067288	ECS 41	Grupa mieszania	F370, F470, F750	2 000,00	2 460,00
089599	FRESH	Nawiewnik ścienny	F370, F470, F750	120,00	147,60
089756	Pokrywa 2400 mm	Pokrywa górna do pomieszczeń o wysokości 2400 mm	F370, F470, F750	350,00	430,50
089757	Pokrywa 2500 mm	Pokrywa górna do pomieszczeń o wysokości 2500 mm	F370, F470, F750	450,00	553,50
089758	Pokrywa 2550-2800 mm	Pokrywa górna do pomieszczeń o wys. 2550-2800 mm	F370, F470, F750	550,00	676,50
067064	RMU 40	Jednostka pokojowa z wyświetlaczem	F370, F470, F750	490,00	602,70
067065	RTS 40	Czujnik pokojowy	F370, F470, F750	30,00	36,90



NOTATKI:

Lined writing area consisting of multiple horizontal lines.



ENERGY FOR LIFE



NIBE-BIAWAR Sp. z o.o.

15-703 Białystok, al. Jana Pawła II 57

tel. 85 662 84 90, fax 85 662 84 09

e-mail: sekretariat@biawar.com.pl

SERWIS I DORADZTWO TECHNICZNE:

pompociepla@biawar.com.pl

INFOLINIA: 801 003 066

www.biawar.com.pl